

NEW

## MNH なんとか重工ハンドル

MNH Nantoka-Juko Handle

- 手動ツール交換時の刃物によるケガを防止。  
For protection from injury by cutting tool when manual tool change.
- ドラムマガジン工具交換用(ブラザー工業、ファナック)  
For drum type tool magazine (Brother, Fanuc).
- マグネットホルダで容易に管理、収納(オプション)  
Magnet Holder available (Option)

【デモ動画 →】



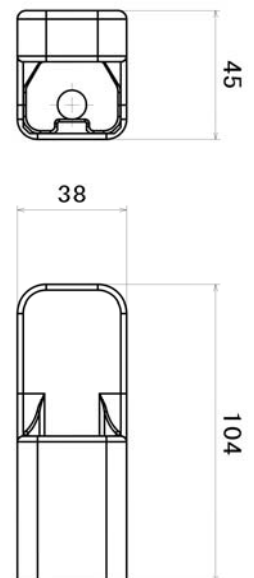
◎人気工業系ユーチューバー  
『なんとか重工 ケロさん』とのコラボ製品  
第二弾！！



### MNH-BT30 (なんとか重工ハンドル)

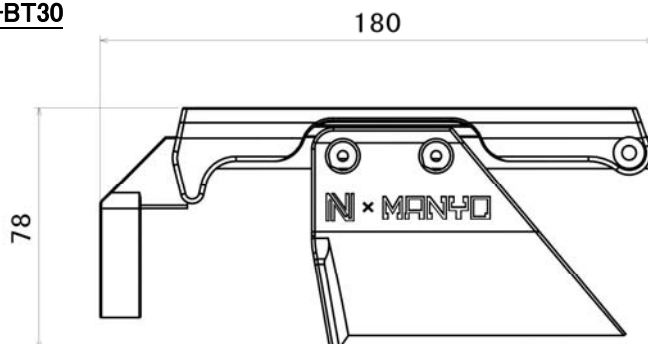


MGH



- ホルダ外径φ25(ゲージラインから50mmまでφ50)まで使用可  
Max. holder body for use is dia. 25 (dia. 50 up to 50mm from gauge line).

MNH-BT30



MGH (マグネットホルダ)  
(オプション)

**MANYO** Tooling Systems

## MRC ショート コレットチャックホルダ

MRC Short Collet Chuck Holder

- 刃物込みのホルダ全長を最短に。  
Can make holder length including cutting tool minimum.
- 高精度、高耐久性コレットチャック  
High precision and durable collet chuck
- 2面拘束仕様 (BT主軸にも使用可)  
Two face contact shank (Can be used for BT spindle also)
- センタースルーオイルホール対応可  
Coolant through body.

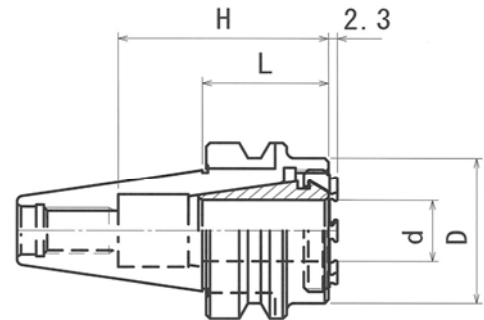


FIG. 1

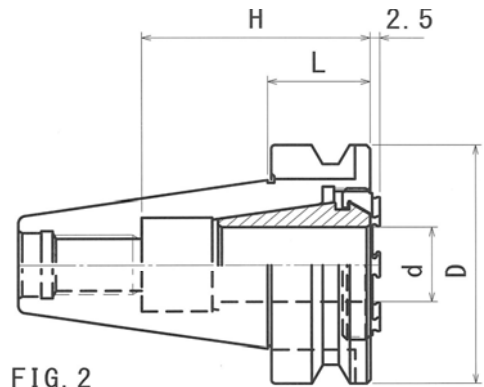


FIG. 2

### MRC-Short Holder (2面拘束仕様)

CODE	FIG	d	L	D	H	適合コレット	本体質量kg
TBT30-MRC16-33	1	1.0~16.0	33	38	60	MRC16-□	0.4
TBT40-MRC20-27	2	2.0~20.0	27	63	63	MRC20-□	0.8
TBT50-MRC30-38		3.0~30.0	38	100	90	MRC30-□	3.3

■ ナットは付属しておりますが、コレット、レンチは別途ご注文下さい。



### MRC-Short Wrench

CODE	適合ホルダ
E25AX	TBT30-MRC16-33
E32AX	TBT40-MRC20-27
E40AX	TBT50-MRC30-38

【デモ動画↓】



## MRC-C クーラントコレット

- クーラントスルー用ERコレット  
ER Collet for coolant through

MRC-C Coolant Collet



### MRC-C クーラントコレット

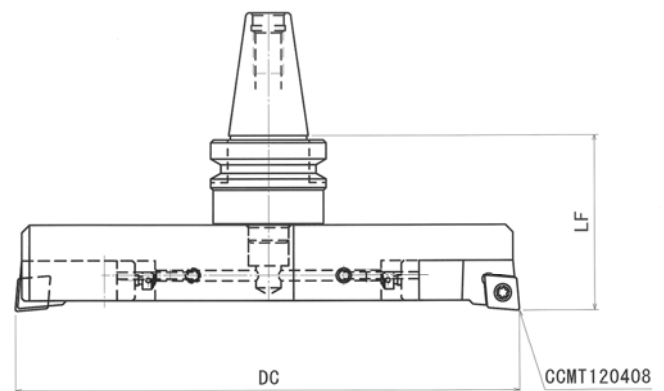
MRC16-C (ER25)		MRC20-C (ER32)		MRC30-C (ER40)	
把握範囲 Chucking range 6.0 ~ 16.0mm		把握範囲 Chucking range 6.0 ~ 20.0mm		把握範囲 Chucking range 6.0 ~ 26.0mm	
CODE	径 dia.	CODE	径 dia.	CODE	径 dia.
MRC16-6C	6.0 h9	MRC20-6C	6.0 h9	MRC30-6C	6.0 h9
MRC16-7C	7.0 h9	MRC20-7C	7.0 h9	MRC30-8C	8.0 h9
MRC16-8C	7.5 ~ 8.0	MRC20-8C	7.5 ~ 8.0	MRC30-10C	9.5 ~ 10.0
MRC16-9C	8.5 ~ 9.0	MRC20-9C	8.5 ~ 9.0	MRC30-11C	10.5 ~ 11.0
MRC16-10C	9.5 ~ 10.0	MRC20-10C	9.5 ~ 10.0	MRC30-12C	11.5 ~ 12.0
MRC16-11C	10.5 ~ 11.0	MRC20-11C	10.5 ~ 11.0	MRC30-13C	12.5 ~ 13.0
MRC16-12C	11.5 ~ 12.0	MRC20-12C	11.5 ~ 12.0	MRC30-14C	13.5 ~ 14.0
MRC16-13C	12.5 ~ 13.0	MRC20-13C	12.5 ~ 13.0	MRC30-15C	14.5 ~ 15.0
MRC16-14C	13.5 ~ 14.0	MRC20-14C	13.5 ~ 14.0	MRC30-16C	15.5 ~ 16.0
MRC16-15C	14.5 ~ 15.0	MRC20-15C	14.5 ~ 15.0	MRC30-17C	16.5 ~ 17.0
MRC16-16C	15.5 ~ 16.0	MRC20-16C	15.5 ~ 16.0	MRC30-18C	17.5 ~ 18.0
		MRC20-17C	16.5 ~ 17.0	MRC30-19C	18.5 ~ 19.0
		MRC20-18C	17.5 ~ 18.0	MRC30-20C	19.5 ~ 20.0
		MRC20-19C	18.5 ~ 19.0	MRC30-21C	20.5 ~ 21.0
		MRC20-20C	19.5 ~ 20.0	MRC30-22C	21.5 ~ 22.0
				MRC30-23C	22.5 ~ 23.0
				MRC30-24C	23.5 ~ 24.0
				MRC30-25C	24.5 ~ 25.0
				MRC30-26C	25.5 ~ 26.0

## MNC なんとか重工カッター

MNC Nantoka-Juko Cutter

- 仕上げ面加工、アルミ加工に最適  
Suitable for finishing and machining of aluminum
- カートリッジ式(刃先プレ調整可)  
Cartridge type (Height of insert can be adjusted.)
- 2面拘束仕様(BT主軸にも使用可)  
Two face contact shank (Can be used for BT spindle also.)
- センタースルーオイルホール対応可  
Coolant through body

◎人気工業系ユーチューバー  
『なんとか重工 ケロさん』とのコラボ製品！！



### MNC なんとか重工カッター(2面拘束仕様)

CODE	DC	LF	刃数	カートリッジ	適合インサート	本体質量(kg)
TBT30-MNC200	200	70	2	SCLCL12CA12	CCMT120408	2.2
TBT30-MNC300	300					3.0
TBT40-MNC200	200	75				3.2
TBT40-MNC300	300					4.0
TBT50-MNC200	200	85				6.2
TBT50-MNC300	300					7.0

- インサートチップは付属しておりません。別途ご購入下さい。  
Not include insert.



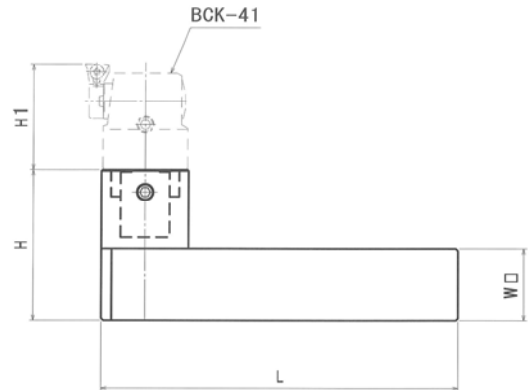
【デモ動画 →】



## 大径仕上げ ボーリングヘッド

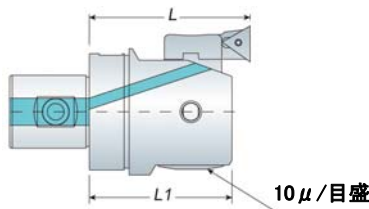
Finishing Boring Head for large dia.

- 特殊ベースホルダに大径ボーリングアダプタ+ボーリングヘッド、バランスブロックの追加で大径仕上げボーリングヘッドに。



### 大径ボーリングアダプタ

CODE	L	W □	H	H1	ボーリングヘッド	適合インサート
S25-ACK4-160	160	25	60	47	BCK41	TCxx1102xx
S32-ACK4-160		32	67			CCxx0602xx



### ボーリングヘッド

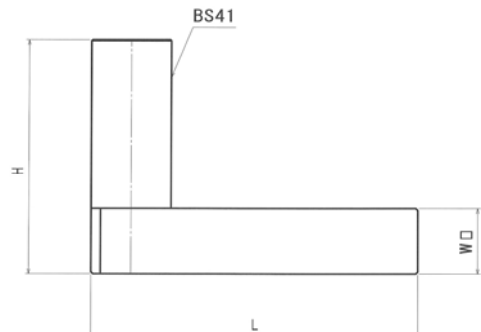
CODE	インサートホルダ	L	L1	重量(kg)	インサート	インサートスクリュー	レンチ
BCK41	BCK H4-1	47	43	0.40	TC..1102	MS2506A	T9
	BCK H4-2				CC..0602		
	BCK H4-3						

- インサートホルダ付属(1種類、1ヶ)。インサートチップのタイプをご指定下さい(TCもしくはCC)。  
Includes insert holder (1 type, 1 pc.). When ordering, please specify required insert type (TC or CC).  
例 (For example) : BCK H4-1-T, BCK H4-1-C...

- インサートチップは付属していません。刃具メーカーのインサートチップをご使用下さい。  
Not include insert.

### バランスブロック

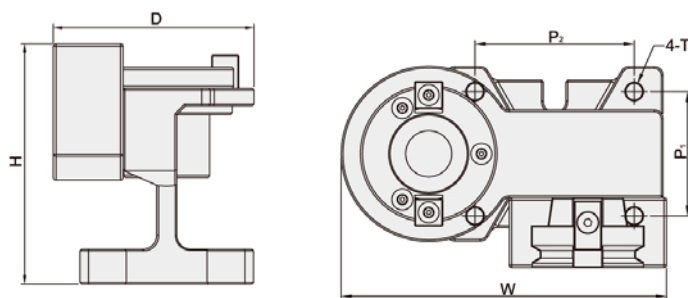
CODE	L	W □	H
S25-BS41-160	160	25	107
S32-BS41-160		32	114



## New 刃具取付け台

## New Locking Fixture

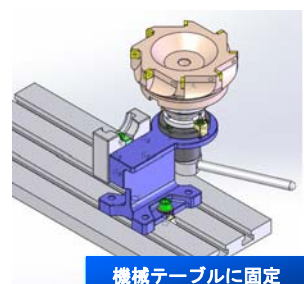
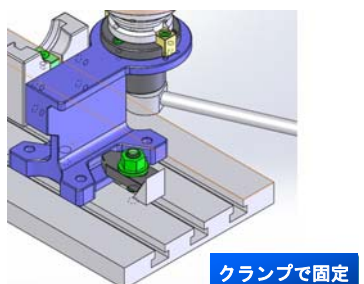
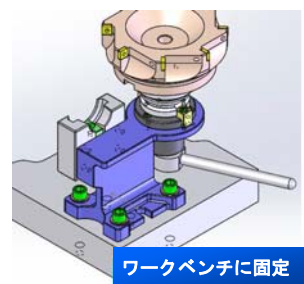
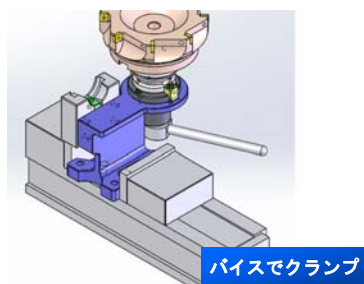
- BT、2面拘束シャंक共用可能(BTタイプ)  
Can be used for both BT and two-face contact shank (BT type).
- ホルダー取付け部は精密に機械加工されており、長尺、重量のあるホルダーでも安定した作業が可能  
Stable workability in long or heavy holders thanks to precisely machined taper socket.
- バイス、クランプ、ワークベンチ、機械テーブル、様々な方法で固定可能  
Can be fixed not only on workbench or machine table but also by vise or clamp.

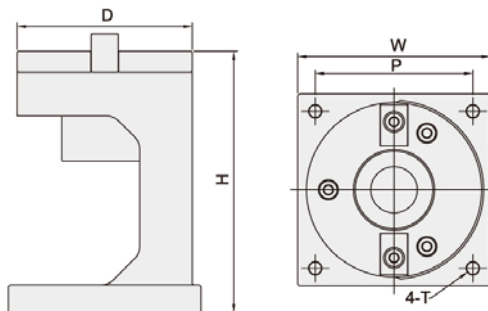
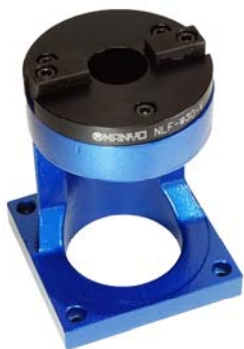


### 2-WAY(縦、横)タイプ

CODE	テーパー No.	D	H	W	P1	P2	T	重量(kg)
NLF-BT30-HV	BT30/2面拘束	110	137.5	186	71	91	8.5	4.36
NLF-BT40-HV	BT40/2面拘束	115						4.38
NLF-BT50-HV	BT50/2面拘束	152.5	192.5	242	112	116	11	10.90
NLF-A63-HV	HSK A63	111	149	184	71	91	8.5	5.54
NLF-A100-HV	HSK A100	139.5	211.5	242	112	116	11	12.3

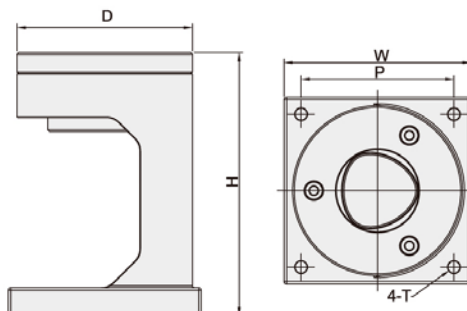
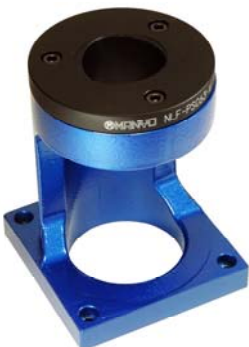
### 【使用例】





### 縦置きタイプ

CODE	テーパー No.	D	H	W	P	T	重量(kg)
NLF-30-V	30	100	150	110	90	6.5	3.51
NLF-40-V	40						2.85
NLF-50-V	50	115	190	157	130	8.5	8.21

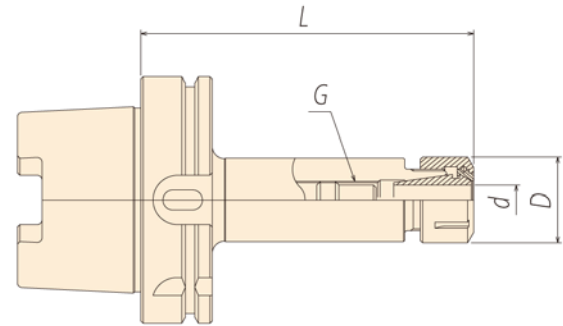


### 縦置きタイプ

CODE	テーパー No.	D	H	W	P	T	重量(kg)
NLF-A63-V	HSK A63	100	150	110	90	6.5	3.29
NLF-A100-V	HSK A100	128	195	160	130	8.5	7.53
NLF-PSC63-V	CAPTO C6	100	150	110	90	6.5	3.32



- 高精度、高耐久性コレットチャック  
High precision and durable collet chuck
- 高速回転用バランスボディ  
Pre-balanced body for higher R.P.M.
- オイルホール対応可能  
Coolant through body



**NEW**

**HSK63-MRC コレットチャックホルダ  
(サイズ追加)**

**HSK63-MRC Collet Chuck Holder  
(New size added)**

**HSK63**

CODE	$\phi d$	L	D	G
<b>A63-MRC10-70</b>	0.5 ~ 10.0	70	28	M11 x P1.0
-90		90		
-120		120		
-200		200		
<b>A63-MRC13-70</b>	1.0 ~ 13.0	70	35	M15 x P1.5
-90		90		
-120		120		
-200		200		
<b>A63-MRC16-70</b>	1.0 ~ 16.0	70	42	M18 x P1.5
-90		90		
-120		120		
-200		200		
<b>A63-MRC20-75</b>	2.0 ~ 20.0	75	50	M22 x P1.5
-90		90		
-120		120		
-200		200		

- ナットは付属しておりますが、コレット、レンチ、バックアップスクリューは別途ご注文下さい。  
Comes with Collet Nut, purchase Collet, Wrench and Back-up Screw separately.
- クーラントパイプは付属しております(固定式)。Coolant Pipe is included.

販売店

世界のツール



アイデアのツール

**マノヨ-ツール株式会社**  
MANYO TOOLS CO., LTD.

〒619-0216 京都府木津川市州見台6丁目4番  
TEL.0774-66-4246 FAX.0774-66-4247  
U R L:http://www.manyo-tools.co.jp  
E-mail:info@manyo-tools.co.jp



4, 6-CHOME KUNIMIDAI KIZUGAWA-SHI KYOTO, 619-0216 JAPAN  
PHONE.+81-774-66-4246 FAX.+81-774-66-4247