

MNH なんとか重工ハンドル

MNH Nantoka-Juko Handle

- 手動ツール交換時の刃物によるケガを防止。
For protection from injury by cutting tool when manual tool change.
- ドラムマガジン工具交換用(ブラザー工業、ファナック)
For drum type tool magazine (Brother, Fanuc).
- マグネットホルダで容易に管理、収納(オプション)
Magnet Holder available (Option)

【デモ動画 →】



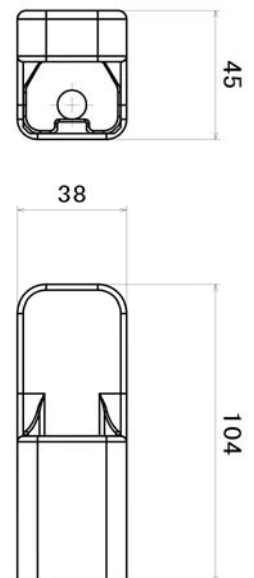
◎人気工業系ユーチューバー
『なんとか重工 ケロさん』とのコラボ製品
第二弾！！



MNH-BT30 (なんとか重工ハンドル)

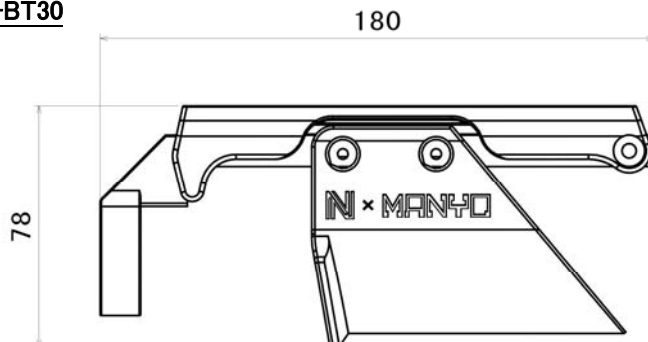


MGH



- ホルダ外径φ25(ゲージラインから50mmまでφ50)まで使用可
Max. holder body for use is dia. 25 (dia. 50 up to 50mm from gauge line).

MNH-BT30



MGH (マグネットホルダ)
(オプション)