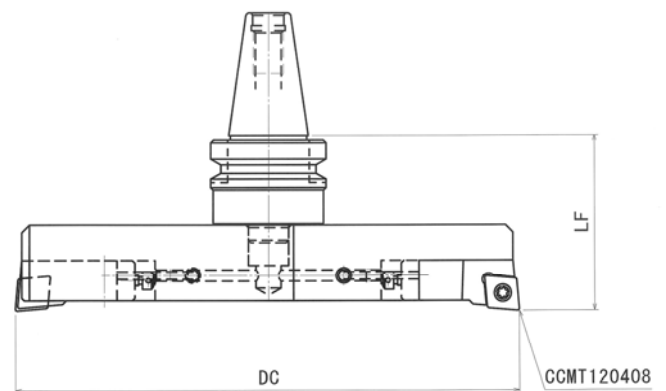


## MNC なんとか重工カッター

MNC Nantoka-Jyuko Cutter

- 仕上げ面加工、アルミ加工に最適  
Suitable for finishing and machining of aluminum
- カートリッジ式(刃先プレ調整可)  
Cartridge type (Height of insert can be adjusted.)
- 2面拘束仕様(BT主軸にも使用可)  
Two face contact shank  
(Can be used for BT spindle also.)
- センタースルーオイルホール対応可  
Coolant through body

◎人気工業系ユーチューバー  
『なんとか重工 ケロさん』とのコラボ製品！！



### MNC なんとか重工カッター(2面拘束仕様)

CODE	DC	LF	刃数	カートリッジ	適合インサート	本体質量(kg)
TBT30-MNC200	200	70	2	SCLCL12CA12	CCMT120408	2.2
TBT30-MNC300	300					3.0
TBT40-MNC200	200	75				3.2
TBT40-MNC300	300					4.0
TBT50-MNC200	200	85				6.2
TBT50-MNC300	300					7.0

- インサートチップは付属していません。別途ご購入下さい。  
Not include insert.



【動画はコチラ →】



**マノヨツール株式会社**  
MANYO TOOLS CO., LTD.

〒619-0216 京都府木津川市州見台6丁目4番  
TEL.0774-66-4246 FAX.0774-66-4247  
URL: http://www.manyo-tools.co.jp  
E-mail: info@manyo-tools.co.jp



4, 6-CHOME KUNIMIDAI KIZUGAWA-SHI KYOTO, 619-0216 JAPAN  
PHONE.+81-774-66-4246 FAX.+81-774-66-4247