

**NEW**

## MRC ショート コレットチャックホルダ

MRC Short Collet Chuck Holder

- 高精度、高耐久性コレットチャック  
High precision and durable collet chuck
- 2面拘束仕様 (BT主軸にも使用可)  
Two face contact shank  
(Can be used for BT spindle also)
- センタースルーオイルホール対応可  
Coolant through body.

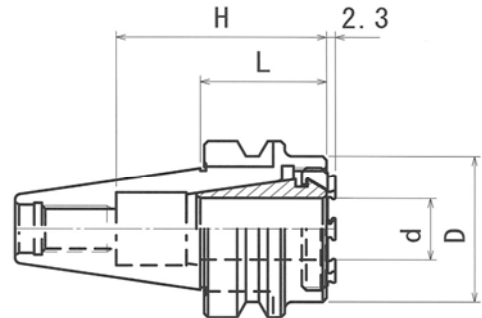


FIG. 1

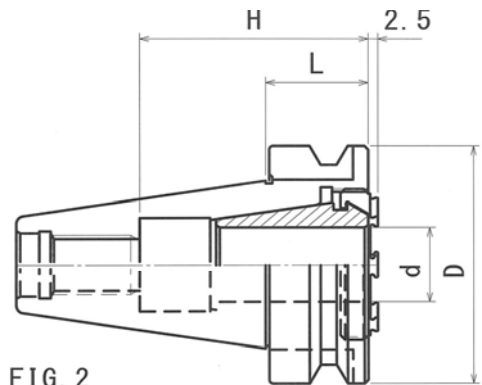


FIG. 2

### MRC-Short HOLDER (2面拘束仕様)

CODE	FIG	d	L	D	適合コレット	本体質量 (kg)
TBT30-MRC16-33	1	1.0~16.0	33	38	MRC16-□	0.4
TBT40-MRC20-27	2	2.0~20.0	27	63	MRC20-□	0.8
TBT50-MRC30-38	2	3.0~30.0	38	100	MRC30-□	3.3

- ナットは付属しておりますが、コレット、レンチは別途ご注文下さい。  
Comes with collet nut, purchase collet and wrench separately.



### MRC-Short WRENCH

CODE	適合ホルダ
E25AX	TBT30-MRC16-33
E32AX	TBT40-MRC20-27
E40AX	TBT50-MRC30-38

【動画はコチラ ↓】



### マンヨーツール株式会社

MANYO TOOLS CO., LTD.

〒619-0216 京都府木津川市州見台6丁目4番  
TEL.0774-66-4246 FAX.0774-66-4247  
U R L: http://www.manyo-tools.co.jp  
E-mail: info@manyo-tools.co.jp

