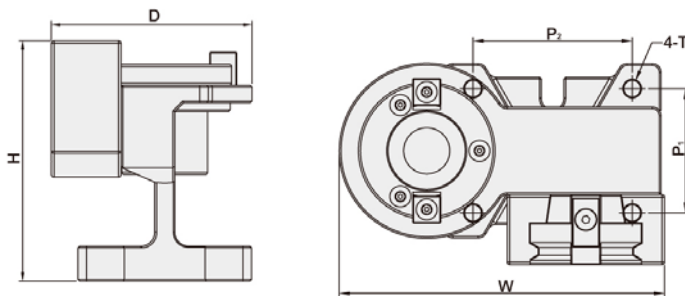


## New 刃具取付け台

### New Locking Fixture

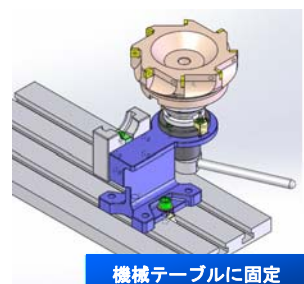
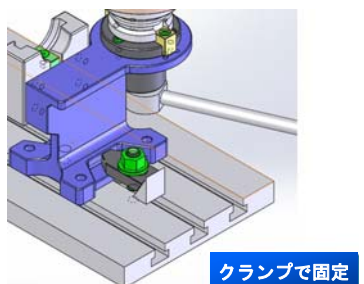
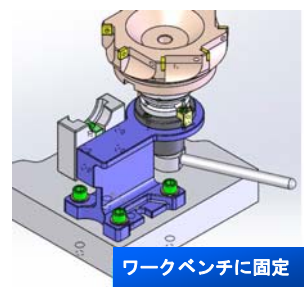
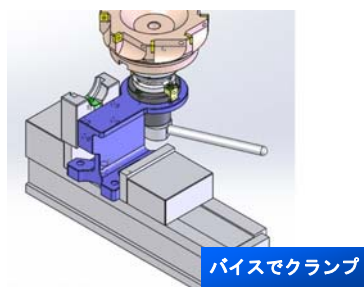
- BT、2面拘束シャंक共用可能(BTタイプ)  
Can be used for both BT and two-face contact shank (BT type).
- ホルダー取付け部は精密に機械加工されており、長尺、重量のあるホルダーでも安定した作業が可能  
Stable workability in long or heavy holders thanks to precisely machined taper socket.
- バイス、クランプ、ワークベンチ、機械テーブル、様々な方法で固定可能  
Can be fixed not only on workbench or machine table but also by vise or clamp.



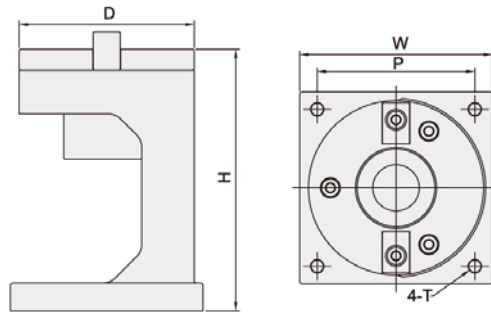
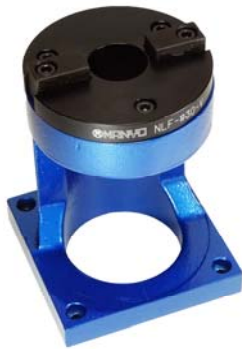
### 2-WAY(縦、横)タイプ

CODE	テーパー No.	D	H	W	P1	P2	T	重量(kg)
NLF-BT30-HV	BT30/2面拘束	110	137.5	186	71	91	M8	4.36
NLF-BT40-HV	BT40/2面拘束	115						4.38
NLF-BT50-HV	BT50/2面拘束	152.5	195.5	242	112	116	M10	10.90
NLF-A63-HV	HSK A63	111	149	184	71	91	M8	5.54
NLF-A100-HV	HSK A100	139.5	211.5	242	112	116	M10	12.3

### 【使用例】

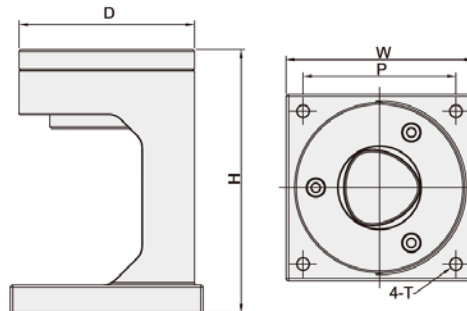
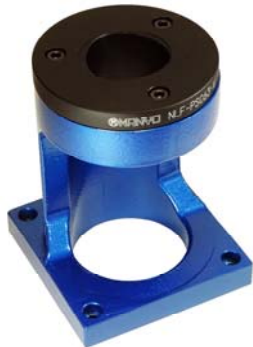


\* 縦置きタイプは裏面



**縦置きタイプ**

CODE	テーパー No.	D	H	W	P	T	重量(kg)
NLF-#30-V	#30	100	150	110	90	M6	3.51
NLF-#40-V	#40						2.85
NLF-#50-V	#50	115	190	160	130	M8	8.21



**縦置きタイプ**

CODE	テーパー No.	D	H	W	P	T	重量(kg)
NLF-A63-V	HSK A63	100	150	110	90	M6	3.29
NLF-A100-V	HSK A100	115	190	160	130	M8	7.53
NLF-PSC63-V	CAPTO C6	100	150	110	90	M6	3.32

販売店

世界のツール



アイデアのツール

**マノヨ-ツル株式会社**  
MANYO TOOLS CO., LTD.

〒619-0216 京都府木津川市州見台6丁目4番  
TEL.0774-66-4246 FAX.0774-66-4247  
U R L: <http://www.manyo-tools.co.jp>  
E-mail: [info@manyo-tools.co.jp](mailto:info@manyo-tools.co.jp)



4, 6-CHOME KUNIMIDAI KIZUGAWA-SHI KYOTO, 619-0216 JAPAN  
PHONE.+81-774-66-4246 FAX.+81-774-66-4247