



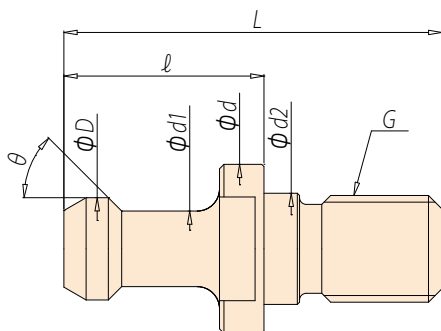
# プルスタッド (穴なしタイプ)

## PULL STUD



### 特長 Features

- ◆ **SNCM420材仕様**  
SNCM420 (Nickel chromium molybdenum steel)
- ◆ **高強度タイプのSKD仕様も各種ございますので、お問合せください。**  
SKD (Alloy tool steel) is also available.



テーパNo. Taper No.	CODE	$\theta$	D	d1	$l$	L	d	d2	G	規格	備考
BT30	P30T-1	45	11	7	23	43	16.5	12.5	M12	MAS-1	
	P30T-2	60								MAS-2	
	P30T-JIS NH	75								12	8
BT35	P35T-1	45	13	8.5	28	48	20	12.5	M12	MAS-1	
	P35T-2	60								MAS-2	
BT40	P40T-1	45	15	10	35	60	23	17	M16	MAS-1	
	P40T-2	60								MAS-2	
	P40T-3	90								メーカー規格	
	P40T-JIS NH	75	19	14	29	54	22	JIS	端面研磨		
	P40T-MITSUI	90	15	10	25	50	23	三井精機			
	P40T-MAZAK NH	45	18.8	12.45	19.11	44.1	22	マザック	端面研磨		
	P40T-MORI NH	75	19	14	29	54	23	DMG森精機	端面研磨		
	P40T-MAZAK (旧型)	90	15	10	29.6	54.6	23	マザック			
	P40T-TSUGAMI 60°	60	15	11	35	60	23	ツガミ			
P40T-TSUGAMI 75°	75	19	14	26	54	23	ツガミ				
BT45	P45T-1	45	19	14	40	70	31	21	M20	MAS-1	
	P45T-2	60								MAS-2	
	P45T-3	90								メーカー規格	
	P45T-JIS	75	23	17	30	60	JIS				
	P45T-6CN	90	18	12.5	50.8	85.8	32	三井精機			
BT50	P50T-1	45	23	17	45	85	38	25	M24	MAS-1	
	P50T-2	60								MAS-2	
	P50T-3	90								メーカー規格	
	P50T-1G	45	28	21	34	74	38	MAS-1	端面研磨		
	P50T-2G	60	24	18	31	71	36	MAS-2	端面研磨		
	P50T-3G	90	メーカー規格					メーカー規格	端面研磨		
	P50T-JIS	75	28	21	34	74	36	JIS	端面研磨		
	P50T-MITSUI	90	24	18	31	71	36	三井精機			
	P50T-MAZAK	45	28.96	20.83	25.2	65.2	37	マザック	端面研磨		
	P50T-45° 東芝ロング	45	23	17	70	110	38				
	P50T-60° オークマロング	60	22	16	72	110	38				
	P50T-R4 重工ロング	R4	23	18	64	104	39				

■取り付け作業の際、トルク管理が可能なブルトルクレンチもございます。



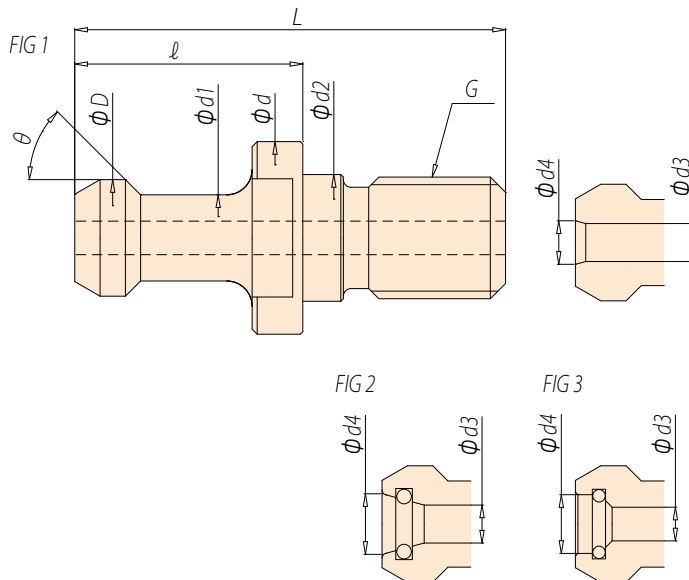
# BT30・BT40 用プルスタッド (センタースルータイプ)

## PULL STUD FOR BT30 & BT40 (COOLANT THROUGH)



### 特長 Features

- ◆ **SNCM420材仕様**  
SNCM420 (Nickel chromium molybdenum steel)
- ◆ **高強度タイプのSKD仕様も各種ございますので、お問合せください。**  
SKD (Alloy tool steel) is also available.



テーパNo. Taper No.	CODE	$\theta$	D	d1	$l$	L	d	d2	d3	d4	G	規格	FIG	備考								
BT30	P30T-1 $\phi 2.5$	45	11	7	23	43	16.5	12.5	2.5	4	M12	MAS-1	1									
	P30T-2 $\phi 2.5$	60																				
	P30T-2B	7.5																				
	P30T-1F	45		8																MAS-2 特		ブラザー ファンタック
	P30T-1M	7.5																		MAS-1 特	2	DMG 森精機
	P30T-JIS $\phi 4$	75		8																JIS	1	
BT40	P40T-1 $\phi 4$	45	15	10	35	60	23	17	4	7.0	M16	MAS-1	1									
	P40T-1 HOWA $\phi 3$											2	オークマ豊和									
	P40T-1 JTEKT $\phi 3$											3	ジェイテクト									
	P40T-2 $\phi 4$	60	15	10	35	60	23	17	4	7.0	M16	MAS-2	1									
	P40T-2 HOWA $\phi 3$											2	オークマ豊和									
	P40T-2 JTEKT $\phi 3$											3	ジェイテクト									
	P40T-3 $\phi 4$	90										メーカー規格	1									
	P40T-JIS $\phi 7$	75	19	14	29	54	23	17	7	10.0	M16	JIS	2									
	P40T-JIS $\phi 7&015$														牧野フライス							
	P40T-JIS OKUMA $\phi 4$														オークマ							
	P40T-JIS YASUDA $\phi 7$														安田工業							
	P40T-JIS $\phi 5$														三井精機							
	P40T-MORI $\phi 7$											森精機	2	DMG 森精機								
	P40T-MITSUI $\phi 4$	90	15	10	25	50						メーカー規格	1	三井精機								
P40T-MAZAK $\phi 7$	45	18.8	12.45	19.11	44.1	22							ヤマザキマザック									

■ FIG 1, 3は端面研磨品です。

■ 取り付け作業の際、トルク管理が可能なブルトルクレンチもございます。

BT30・BT40 用プルスタッド PULL STUD FOR BT30 & BT40



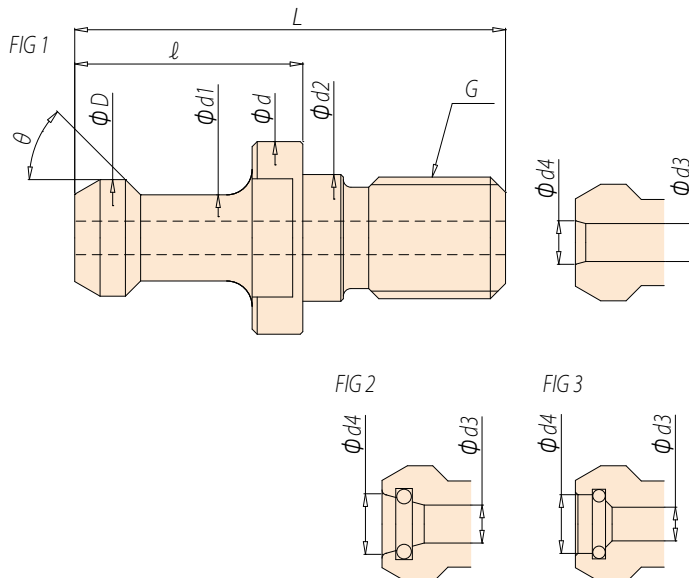
# BT50 用プルスタッド (センタースルータイプ)

## PULL STUD FOR BT50 (COOLANT THROUGH)



### 特長 Features

- ◆ **SNCM420材仕様**  
SNCM420 (Nickel chromium molybdenum steel)
- ◆ **高強度タイプのSKD仕様も各種ございますので、お問合せください。**  
SKD (Alloy tool steel) is also available.



テーパNo. Taper No.	CODE	$\theta$	D	d1	l	L	d	d2	d3	d4	G	規格	FIG	備考	
BT50	P50T-1 $\phi 6$	45							6			MAS-1	1		
	P50T-1 $\phi 6&P21$												3	オークマ	
	P50T-1 OKUMA $\phi 6$												2	DMG 森精機 オークマ豊和	
	P50T-1 JTEKT $\phi 6$												1	東芝機械	
	P50T-1 MORI $\phi 8$												2	安田、OM	
	P50T-1 HOWA $\phi 6$												*1	大阪機工	
	P50T-1 TOSHIBA $\phi 4.5$														
	P50T-1 YASUDA $\phi 5.5$														
	P50T-1 OKK $\phi 6$														
	P50T-2 $\phi 6$	60	23	17	45	85			6			M24	MAS-2	1	
	P50T-2 $\phi 6&P21$													3	オークマ
	P50T-2 OKUMA $\phi 6$													2	DMG 森精機 オークマ豊和
	P50T-2 JTEKT $\phi 6$													1	東芝機械
	P50T-2 MORI $\phi 8$													2	安田、OM
	P50T-2 HOWA $\phi 6$													*1	大阪機工
	P50T-2 TOSHIBA $\phi 4.5$														
	P50T-2 YASUDA $\phi 5.5$														
	P50T-2 OKK $\phi 6$														
	P50T-3 $\phi 6$	90								6			メーカー規格	1	
	P50T-3 $\phi 6&P21$													2	DMG 森精機
	P50T-3 MORI $\phi 8$													*1	大阪機工
P50T-3 OKK $\phi 6$															
P50T-JIS $\phi 10$	75	28	21	34	74				10			JIS	1		
P50T-JIS $\phi 6$													2	安田、OM	
P50T-JIS YASUDA $\phi 5.5$															
P50T-MITSUI $\phi 8$	45	28.96	20.83	25.2	65.2	37			8			メーカー規格	1	三井精機	
P50T-MAZAK $\phi 10$													◎1	ヤマザキマザック	
P50T-MAZAK $\phi 10Z$															

■ FIG 1, 3は端面研磨品です。

■ \*1 端面オーリング付

■ ◎1 端面に座ぐり溝がありますが、オーリングは付いておりません。

■ 取り付け作業の際、トルク管理が可能なブルトルクレンチもございます。