



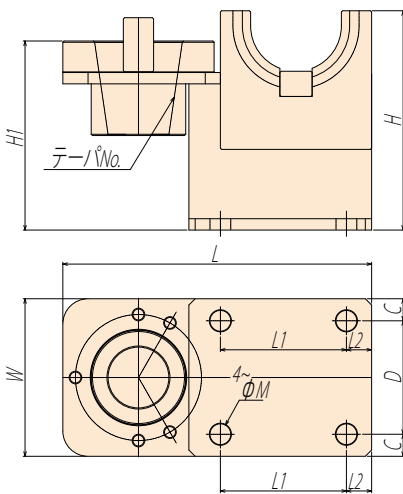
刃具取付け台

LOCKING FIXTURE



特長 Features

- ◆ ツールホルダの刃具セッティングやプルスタッド取付、取外しに最適。
Ideal for tool setting to tool holder and installing & removing of pull bolt.
- ◆ 縦・横を問わず作業性の良いポジションでの交換が可能。
Good workability for both vertical and horizontal use.
- ◆ コンパクトで段取り時間の短縮が可能。
Compact and shortening of set up time.
- ◆ ツール部分の傷防止の為、テーパ接触部にはアルミ合金を使用。
Aluminum alloy is used for taper contact portion to prevent scratching on tool holder.



CODE	テーパNo. Taper No.	L	W	H	H1	L1	L2	D	C	M
LF-BT30	BT30	200	100	140	112	80	20	60	20	12.3
LF-BT40	BT40	245	125	174	150	100	24	90	17.5	16.3
LF-TBT30	2面拘束	200	100	140	112	80	20	60	20	12.3
LF-TBT40	2面拘束	245	125	174	150	100	24	90	17.5	16.3
LF-TBT50	2面拘束	245	125	174	150	100	24	90	17.5	16.3

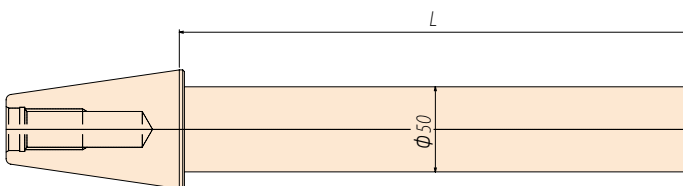
※ご注意:作業台、定盤等に確実に固定の上、ご使用ください。

TS テストバー

TEST BAR

精度 Accuracy

1. テーパーシャंकに対する $\phi 50 \pm 0.005$ 部の振レ0.002以内
Run-out (Taper and $\phi 50 \pm 0.005$) : within 0.002mm
2. $\phi 50 \pm 0.005$ 部の真円度0.002以内、円筒度0.002以内
Circularity and cylindricality ($\phi 50 \pm 0.005$) : within 0.002mm
3. L寸法(ゲージラインからテストバー端面まで) ± 0.05
L = ± 0.05 mm



CODE	L
BT40-TS50-200	200
BT50-TS50-300	300



(S12-R5×150) タッチストップ 基準位置測定器

TOUCH STOP

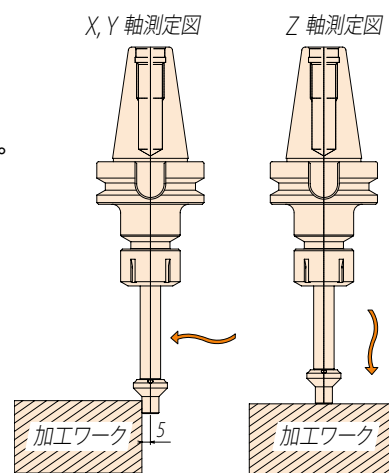
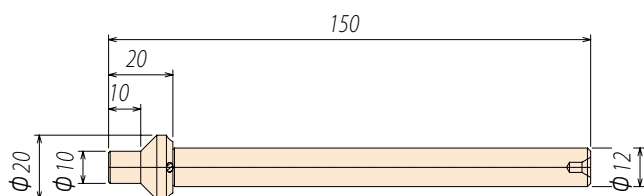


シンプル、簡単、メンテナンス不要、低価格の3次元位置検出測定器
Simple, easy to use, no maintenance and low cost 3D positioning measuring tool.

- ◆ 加工ワークの端面に測定子を当て、簡単に測定を行うセンサーです。
Just make the probe contact to the end of workpiece.
- ◆ 繰返し位置測定精度 3μ以内。
Positioning repeatability is less than 0.003mm.
- ◆ 縦型、横型の機械を選びません、XYZ 3方向からの測定が簡単に行えます。
3-axis measuring for both vertical and horizontal machine.

基準位置の求め方 How to measure

1. 主軸を回転させ(約S200回転)、測定子をワークの端面にゆっくり当てますと測定子が止まります。
Turn the spindle (around S200) and make the probe contact to the end of workpiece slowly until the probe stops.
2. その位置から測定子の直径1/2(10÷2=5mm)を補正した所が基準位置になります。
Based position is point which corrected the diameter of probe x 1/2 (10÷2 = 5mm) from the stopped position.
3. Z軸に対しても主軸を回転させ、測定子が止った所から割り出します。
Same measuring method for Z-axis.



S12-R5×150 タッチストップ 基準位置測定器 TOUCH STOP

(S8-R90) ダイアルスライダー 芯出し測定器

DIAL SLIDER

シンプル、簡単で使いやすいワーク測定器 Measuring for workpiece

- ◆ テストインジケータの取付け部が測定に応じて、入れ換え装着が可能で小径から大径まで簡単に測定が行えます。
Simple, easy to operate and wide measuring range.
- ◆ テストインジケータの取付け穴はφ6になっており、お持ちのテストインジケータをご使用いただけます。
Can be used your test indicator on φ6 mounting hole.

