



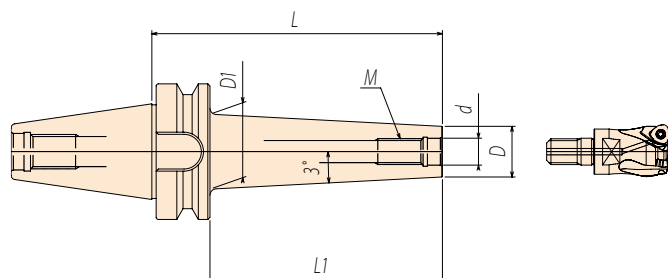
HMA ヘッドマスターアーバ (モジュラーヘッド用)

HEAD MASTER ARBOR (FOR MODULAR MILLS)



特長 Features

- ◆ 金型や部品の加工において能率を飛躍的に向上いたします。
Processing efficiency is drastically improved on die & mold and parts machining.
- ◆ ヘッド交換式で工具管理が容易。
Modular head style makes tool management easier.
- ◆ 干渉の為、首下部を追加加工して使用していただけます。
Arbor body can be modified to avoid interference.
- ◆ ショートサイズからロングサイズまでフルラインナップ。
Variety of projection length.
- ◆ センタースルーオイルホール対応。
Coolant through body.



適合ヘッドメーカー

SECO	コンピマスターヘッド
SANDVIK	モジュラーコロミル
ダイジェット	モジュラーヘッド
三菱マテリアル	スクリーインツール
日立ツール	モジュラーミル
イ斯卡ル	マルチマスターを除く

■ 取付け部(ネジサイズとインロ径)が同じであれば
他ヘッドもご使用いただけます。

インロ詳細

CODE	M サイズ	φ d	d 深さ
HMA8	M8	8.5	9
HMA10	M10	10.5	
HMA12	M12	12.5	
HMA16	M16	17.0	

BT30

CODE	L	L1	M	φ d	φ D	φ D1
BT30-HMA8	- 45	45	M8	8.5	14.5	16
	- 85	85				21.1
BT30-HMA10	- 45	45	M10	10.5	18.5	20
	- 85	85				25.1
BT30-HMA12	- 45	45	M12	12.5	23.5	25
	- 85	85				30.1
BT30-HMA16	- 45	45	M16	17	29	32
	- 85	85				

BT40

CODE	L	L1	M	φ d	φ D	φ D1
BT40-HMA8	- 45	45	M8	8.5	14.5	16
	- 85	85				20.5
BT40-HMA10	- 45	45	M10	10.5	18.5	20
	- 85	85				24.5
BT40-HMA12	- 45	45	M12	12.5	23.5	25
	- 85	85				29.5
	-135	135				34.8
BT40-HMA16	- 45	45	M16	17	29	32
	- 85	85				35
	-135	135				40.3

■ 特殊サイズも注文により製作いたします。Special size is available upon request.



HMA ヘッドマスターアーバ (モジュラーヘッド用)

HEAD MASTER ARBOR (FOR MODULAR MILLS)



BT50

CODE	L	L1	M	φd	φD	φD1
BT50-HMA8	- 85	85	M8	8.5	14.5	19.4
	-135	135				24.6
BT50-HMA10	- 85	85	M10	10.5	18.5	20
	-135	135				28.6
BT50-HMA12	- 85	85	M12	12.5	23.5	25
	-135	135				33.6
	-185	185				38.9
	-250	250				45.7
	-300	300				50.9
BT50-HMA16	- 85	85	M16	17	29	32
	-135	135				39.1
	-185	185				44.4
	-250	250				51.2
	-300	300				56.4

■特殊サイズも注文により製作いたします。 Special size is available upon request.

HMA-ST ストレートシャンク ヘッドマスターアーバ (モジュラーヘッド用)

STRAIGHT SHANK HEAD MASTER ARBOR (FOR MODULAR MILLS)

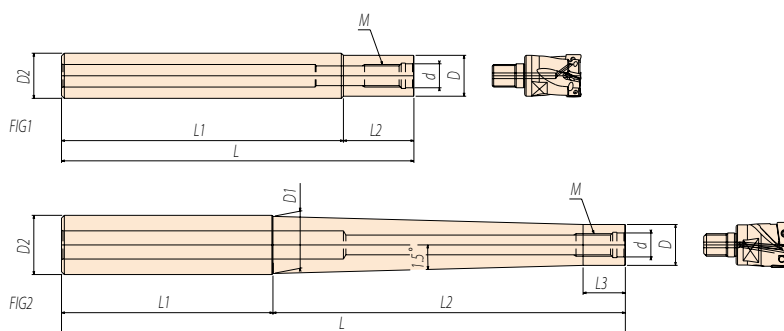
特長 Features

- ◆ 金型や部品の加工において能率を飛躍的に向上いたします。
Processing efficiency is drastically improved on die & mold and parts machining.
- ◆ ヘッド交換式で工具管理が容易。
Modular head style makes tool management easier.
- ◆ 干渉の為、首下部を追加加工して使用していただけます。
Arbor body can be modified to avoid interference.
- ◆ センタースルーオイルホール対応。
Coolant through body.

適合ヘッドメーカー

SECO	コンビマスターヘッド
SANDVIK	モジュラーコロミル
ダイジェット	モジュラーヘッド
三菱マテリアル	スクリーインツール
日立ツール	モジュラーミル
イ斯卡ル	マルチマスターを除く

■取付け部(ネジサイズとインロ径)が同じであれば他ヘッドもご使用いただけます。



ST

CODE	FIG	φD2	L	L1	L2	L3	M	φd	φD	φD1
ST16-HMA8	1	16	150	120	30	-	M8	8.5	14.5	-
			200	150	50					
ST20-HMA10	1	20	150	120	30	-	M10	10.5	18.5	-
			200	150	50					
			250	200						
ST25-HMA12	1	25	150	120	30	-	M12	12.5	23.5	-
			200	150	50					
			250	200						
			300	200	100					
ST32-HMA16	1	32	200	150	50	-	M16	17	29	-
			250	200						
			300	200	100					
ST42-HMA16	2	42	400	150	250	30				40.5

■特殊サイズも注文により製作いたします。 Special size is available upon request.