



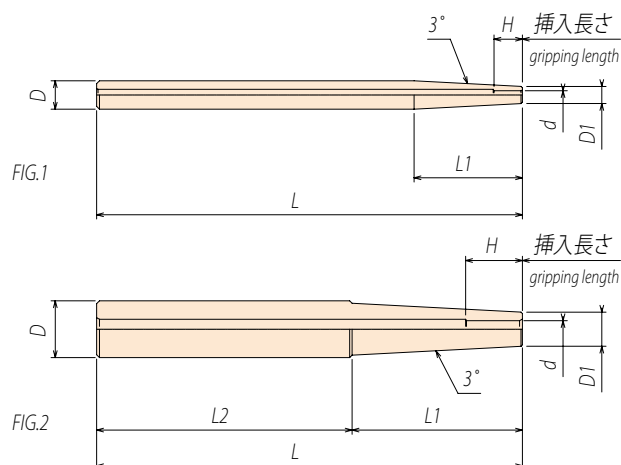
ST-S ストレートシャンク 焼きばめホルダ

STRAIGHT SHANK SHRINK FIT HOLDER



特長 Features

- ◆ 把握力はコレットチャックの3倍
3 times higher clamping force compared to collet chuck
- ◆ 細身で干渉が少ない。
Slim design for less interference
- ◆ 高バランス形状高速加工に最適。
High balanced design for high speed machining
- ◆ 抜群の振れ精度3D先端で3 μ m以下。
Runout is less than 3 μ m at 3D end.
- ◆ 長さの調整が自由自在。



CODE	FIG	ϕ d	ϕ D	ϕ D1	L	L1	L2	H
ST10-S 3 -100	1	3	10	6	100	38	-	10
ST10-S 3 -150			150		70	80		
ST16-S 3 -150	2	3	16	6	100	50	50	10
ST20-S 3 -100			150		80	70		
ST20-S 3 -150		200	120	80				
ST16-S 4 -150		4	16	7	150	70	80	12
ST20-S 6 -150		6	20	12	150	60	90	20
ST20-S 8 -150		8	20	14				25
ST25-S10 -150		10	25	16	200	70	130	30
ST25-S10 -200		12	32	20		100	100	35
ST32-S12 -200		16		25	80	120		
ST32-S16 -200		1	20	29	200	28.6	-	40

■ 特殊サイズも注文により製作いたします。 Special size is available upon request.