

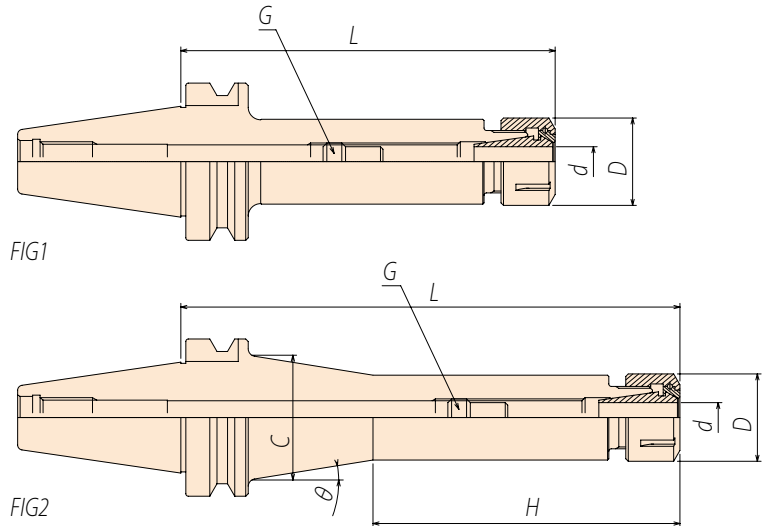


# MRC コレットチャックホルダ

## COLLET CHUCK HOLDER



- ◆ 耐久力、高精度コレットチャック。  
High precision collet chuck with durability.
- ◆ シンクロタップ完全対応。  
Can be used for Synchro tap.
- ◆ 高速回転用高バランスボディ。  
Pre-balanced symmetrically for higher R.P.M.
- ◆ オイルホール対応可能。  
Coolant through body.



### BT30

CODE	FIG	$\phi d$	L	D	G
BT30-MRC10 - 75 -100	1	0.5 ~ 10.0	75	28	M11 × P1.0
			100		
BT30-MRC13 - 75 -100		1.0 ~ 13.0	75	35	M15 × P1.5
			100		
BT30-MRC16 - 75 -100		1.0 ~ 16.0	75	42	M18 × P1.5
			100		
BT30-MRC20 - 75 -100		2.0 ~ 20.0	75	50	M22 × P1.5
			100		

### BT40

CODE	FIG	$\phi d$	L	D	G	
BT40-MRC10 - 75 -100 -150 -200	1	0.5 ~ 10.0	75	28	M11 × P1.0	
			100			
			150			
			200			
BT40-MRC13 - 75 -100 -150 -200		1.0 ~ 13.0	1.0 ~ 13.0	75	35	M15 × P1.5
				100		
				150		
				200		
BT40-MRC16 - 75 -100 -150 -200		1.0 ~ 16.0	1.0 ~ 16.0	75	42	M18 × P1.5
				100		
				150		
				200		
BT40-MRC20 - 75 -100 -150 -200	2.0 ~ 20.0	2.0 ~ 20.0	75	50	M22 × P1.5	
			100			
			150			
			200			

■ ナットは付属していますが、コレット、レンチ、バックアップスクリューは別途ご注文ください。  
普通コレットMRC10~MRC20 P35    タップコレット P37  
Comes with collet nut, purchase collet, wrench and back-up screw separately.



# MRC コレットチャックホルダ

COLLET CHUCK HOLDER



## BT50

CODE	FIG	$\phi d$	L	D	G	C	$\theta$	H
BT50-MRC10	1	0.5 ~ 10.0	150	28	M11 × P1.0	-	-	-
			200					
			250					
	2		300			49.3	10°	200
			350			56.5	230	
BT50-MRC13	1	1.0 ~ 13.0	150	35	M15 × P1.5	-	-	-
			200					
			250					
	2		300			56.1	10°	250
			350					
BT50-MRC16	1	1.0 ~ 16.0	150	42	M18 × P1.5	-	-	-
			200					
			250					
			300					
			350					
BT50-MRC20	1	2.0 ~ 20.0	100	50	M22 × P1.5	-	-	-
			150					
			200					
			250					
			300					
350								

■ナットは付属していますが、コレット、レンチ、バックアップスクリューは別途ご注文ください。  
 普通コレットMRC10~MRC20 P35    タップコレット P37  
 Comes with collet nut, purchase collet, wrench and back-up screw separately.

## レンチ

### WRENCH

CODE	L	適用するナット Nut Size
MRS-10	E16P 145	MRC10 - Hi-Q - ERB16
MRS-13	E20P 170	MRC13 - Hi-Q - ERB20
MRS-16	E25 210	MRC16 - Hi-Q - ERB25
MRS-20	E32 250	MRC20 - Hi-Q - ERB32



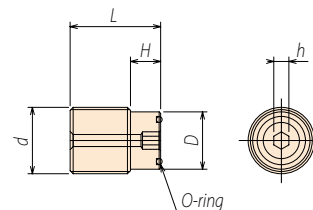
### ナット締付推奨トルク

CODE	NUT	Nm
MRC10	HiQ-ERB16	39
MRC13	HiQ-ERB20	46
MRC16	HiQ-ERB25	78
MRC20	HiQ-ERB32	115

## 高圧用バックアップスクリュー

### BACK-UP SCREW FOR HIGH PRESSURE

CODE	d	D	L	H	h	O-ring
HRMS11	M11P=1.0	8	25	10	2.5	N 4
HRMS15	M15P=1.5	12			3	P 6
HRMS18	M18P=1.5	15	4		P 9	
HRMS22	M22P=1.5	19	5		P 12	



MRC コレットチャックホルダ COLLET CHUCK HOLDER



# MRC 小径用精密コレット

MICRO PRECISION COLLET



## 超小径マイクロボアコレット MICRO BORE COLLET



径 mm	MRC5-MB	MRC7-MB
0.2	MRC5-MB02	MRC7-MB02
0.3	MRC5-MB03	MRC7-MB03
0.4	MRC5-MB04	MRC7-MB04
0.5	MRC5-MB05	MRC7-MB05
0.6	MRC5-MB06	MRC7-MB06
0.7	MRC5-MB07	MRC7-MB07
0.8	MRC5-MB08	MRC7-MB08
0.9	MRC5-MB09	MRC7-MB09

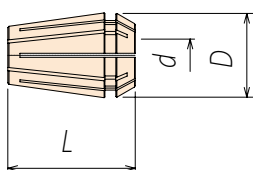
■呼び径のみクランプでき、把握範囲はございません。  
Only available in nominal diameter. There is no chucking range.

## 小径コレット SMALL DIA. COLLET

径 mm	MRC5		MRC7	
	普通級 Standard collet	精度級 Precision collet	普通級 Standard collet	精度級 Precision collet
0.5 ~ 1.0	MRC5-1	MRC5-U 1	MRC7-1	MRC7-U 1
1.0 ~ 1.5	MRC5-1.5	MRC5-U 1.5	MRC7-1.5	MRC7-U 1.5
1.5 ~ 2.0	MRC5-2	MRC5-U 2	MRC7-2	MRC7-U 2
2.0 ~ 2.5	MRC5-2.5	MRC5-U 2.5	MRC7-2.5	MRC7-U 2.5
2.5 ~ 3.0	MRC5-3	MRC5-U 3	MRC7-3	MRC7-U 3
3.0 ~ 3.5	MRC5-3.5	MRC5-U 3.5	MRC7-3.5	MRC7-U 3.5
3.5 ~ 4.0	MRC5-4	MRC5-U 4	MRC7-4	MRC7-U 4
4.0 ~ 4.5	MRC5-4.5	MRC5-U 4.5	MRC7-4.5	MRC7-U 4.5
4.5 ~ 5.0	MRC5-5	MRC5-U 5	MRC7-5	MRC7-U 5
5.0 ~ 5.5	-	-	MRC7-5.5	MRC7-U 5.5
5.5 ~ 6.0	-	-	MRC7-6	MRC7-U 6
6.0 ~ 6.5	-	-	MRC7-6.5	MRC7-U 6.5
6.5 ~ 7.0	-	-	MRC7-7	MRC7-U 7

## MRC コレット

### STANDARD COLLET



	外径 D	長さ L
MRC10	17	27.5
MRC13	21	31.5
MRC16	26	34
MRC20	33	40

■コレットに角を施したタップ専用コレットもあります。 Also available collet for tapping.

MRC10		MRC13		MRC16		MRC20	
把握範囲 Chucking range 0.5 ~ 10.0mm		把握範囲 Chucking range 1.0 ~ 13.0mm		把握範囲 Chucking range 1.0 ~ 16.0mm		把握範囲 Chucking range 2.0 ~ 20.0mm	
CODE	径 d	CODE	径 d	CODE	径 d	CODE	径 d
MRC10-1	0.5 ~ 1.	MRC13-2	1. ~ 2.	MRC16-2	1. ~ 2.	MRC20-3	2. ~ 3.
MRC10-2	1. ~ 2.	MRC13-3	2. ~ 3.	MRC16-3	2. ~ 3.	MRC20-4	3. ~ 4.
MRC10-3	2. ~ 3.	MRC13-4	3. ~ 4.	MRC16-4	3. ~ 4.	MRC20-5	4. ~ 5.
MRC10-4	3. ~ 4.	MRC13-5	4. ~ 5.	MRC16-5	4. ~ 5.	MRC20-6	5. ~ 6.
MRC10-5	4. ~ 5.	MRC13-6	5. ~ 6.	MRC16-6	5. ~ 6.	MRC20-7	6. ~ 7.
MRC10-6	5. ~ 6.	MRC13-7	6. ~ 7.	MRC16-7	6. ~ 7.	MRC20-8	7. ~ 8.
MRC10-7	6. ~ 7.	MRC13-8	7. ~ 8.	MRC16-8	7. ~ 8.	MRC20-9	8. ~ 9.
MRC10-8	7. ~ 8.	MRC13-9	8. ~ 9.	MRC16-9	8. ~ 9.	MRC20-10	9. ~ 10.
MRC10-9	8. ~ 9.	MRC13-10	9. ~ 10.	MRC16-10	9. ~ 10.	MRC20-11	10. ~ 11.
MRC10-10	9. ~ 10.	MRC13-11	10. ~ 11.	MRC16-11	10. ~ 11.	MRC20-12	11. ~ 12.
		MRC13-12	11. ~ 12.	MRC16-12	11. ~ 12.	MRC20-13	12. ~ 13.
		MRC13-13	12. ~ 13.	MRC16-13	12. ~ 13.	MRC20-14	13. ~ 14.
				MRC16-14	13. ~ 14.	MRC20-15	14. ~ 15.
				MRC16-15	14. ~ 15.	MRC20-16	15. ~ 16.
				MRC16-16	15. ~ 16.	MRC20-17	16. ~ 17.
						MRC20-18	17. ~ 18.
						MRC20-19	18. ~ 19.
						MRC20-20	19. ~ 20.

MRC 小径用精密コレット MICRO PRECISION COLLET



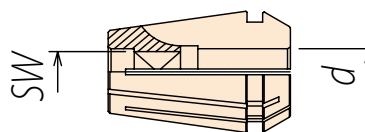
# MRC タップコレット

## STANDARD TAP COLLET



- ◆ コレット内径に角穴を施したタップ滑りに強いタップ専用コレット高精度タッピング加工に最適。

Special designed collets for high accurate tapping with special square bore in collet I.D. to avoid slip during tapping.



Tap Size	$\phi d$	$\square SW$	(ER11-GB)	(ER16-GB)	(ER20-GB)	(ER25-GB)	(ER32-GB)
M3 ~ M3.5	4	3.2	MRC7	MRC10	MRC13	MRC16	MRC20
M4 ~ M4.5	5	4	MRC7-M 3	MRC10-M 3	MRC13-M 3	MRC16-M 3	MRC20-M 3
M5	5.5	4.5	-	MRC10-M 4	MRC13-M 4	MRC16-M 4	MRC20-M 4
M6	6	4.5	-	MRC10-M 5	MRC13-M 5	MRC16-M 5	MRC20-M 5
M7 ~ M8	6.2	5	MRC7-M 6	MRC10-M 6	MRC13-M 6	MRC16-M 6	MRC20-M 6
M9 ~ M10	7	5.5	-	MRC10-M 8	MRC13-M 8	MRC16-M 8	MRC20-M 8
M11	8	6	-	MRC10-M10	MRC13-M10	MRC16-M10	MRC20-M10
PT1/8-28	8	6	-	MRC10-M11	MRC13-M11	MRC16-M11	MRC20-M11
M12	8.5	6.5	-	MRC10-PT1/8	MRC13-PT1/8	MRC16-PT1/8	MRC20-PT1/8
M14 ~ M15	10.5	8	-	MRC10-M12	MRC13-M12	MRC16-M12	MRC20-M12
PT1/4-19	11	9	-	-	MRC13-M14	MRC16-M14	MRC20-M14
M16	12.5	10	-	-	MRC13-PT1/4	MRC16-PT1/4	MRC20-PT1/4
M18	14	11	-	-	-	MRC16-M16	MRC20-M16
PT3/8-19	14	11	-	-	-	MRC16-M18	MRC20-M18
M20	15	12	-	-	-	MRC16-PT3/8	MRC20-PT3/8
M22	17	13	-	-	-	MRC16-M20	MRC20-M20
PT1/2-14	18	14	-	-	-	-	MRC20-M22
M26 ~ M27	20	15	-	-	-	-	MRC20-PT1/2
			-	-	-	-	MRC20-M27

※ PT と PF シャンク同じ

## OSGシンクロタップ用

Tap Size	$\phi d$	$\square SW$	(ER11-GB)	(ER16-GB)	(ER20-GB)	(ER25-GB)	(ER32-GB)
M3	4	3.2	MRC7	MRC10	MRC13	MRC16	MRC20
M4 ~ M6	6	4.5	MRC7-M 3	MRC10-M 3	MRC13-M 3	MRC16-M 3	MRC20-M 3
M8 ~ M10	8	6	MRC7-M 6	MRC10-M 6	MRC13-M 6	MRC16-M 6	MRC20-M 6
M12	10	8	-	MRC10-M11	MRC13-M11	MRC16-M11	MRC20-M11
M14	12	9	-	-	MRC13-M $\phi$ 10	MRC16-M $\phi$ 10	MRC20-M $\phi$ 10
M16	16	12	-	-	MRC13-M $\phi$ 12	MRC16-M $\phi$ 12	MRC20-M $\phi$ 12
			-	-	-	-	MRC20-M $\phi$ 16

## 超高速回転用 Mini ナット

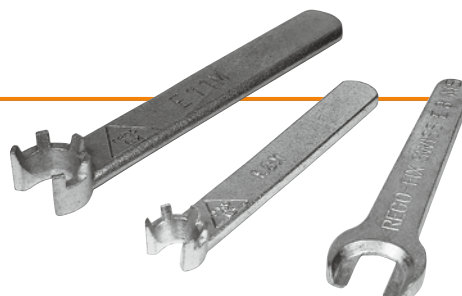
### MINI NUT FOR HIGH SPEED



CODE	適用するホルダ Holder Size
ER-8MS	MRC5
ER-11MS	MRC7

## 小径コレットチャック用 レンチ

### WRENCH FOR SMALL SIZE COLLET CHUCK



CODE	高速 Mini ナット用 Mini Nut Size	適合するホルダ Holder Size
E8M	E8MS	MRC5
E11M	E11MS	MRC7