



ショートからロングまで充実したラインナップ

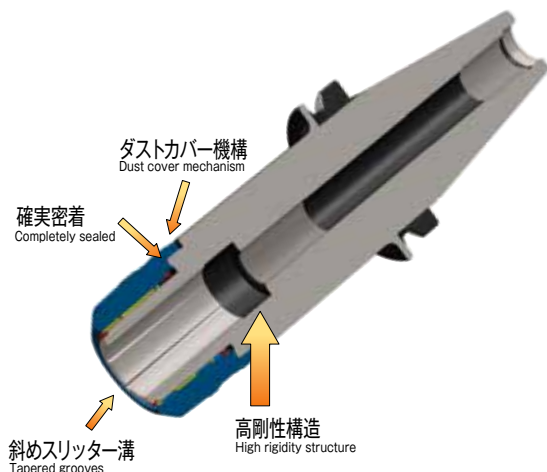
詳細は P28

## ニューミルマックス ミーリングチャック

NEW MILLMAX MILLING CHUCK

ロングサイズ L500 まで即納!

Available up to 500mm as standard.



- ビビリ、エンドミル抜けに強い高剛性ミーリングチャック。チャックボディーの把握部が肉厚で6カ所に施した斜めのスリッター溝が剛性を落とす事もなく強力に把握し油切りをいたします。
- 口元が確実に締まるように設計し長年の経験を生かした確実な口元締め。
- 経年変化を防ぐ為(ニッケル、クロム、モリブデン)が含有する特殊鋼を採用しサブゼロ処理を施しています。
- 剛性と把握力に効果を発揮するチャックボディーと締付けリング端面の完全当たり。
- 締付けリングが止まれば完了のサイン、安心して使用いただけます。

■Increased number of needle roller up to 256 pcs. and 6 tapered grooves inside of the chuck body exert tremendous chucking force.

■Engagement of nose piece with chuck body creates uni-body structure and increases the rigidity tremendously.

■Highest quality material - Nickel Chrome Molybdenum steel, hardened and sub-zero treatment guarantees long life.

口元締め肉厚構造で剛性 UP



# MMC ミルマックス ミーリングチャック

## MILLMAX MILLING CHUCK



### 把握力

- ◆ 増量した多数のニードルローラと剛性値を弱めないように考案した内径6ヶ所の溝にテーパーを付けた高剛性・高把握力チャック。

Increased number of needle roller up to 256 pcs. and 6 tapered grooves inside of the chuck body exert tremendous chucking force.

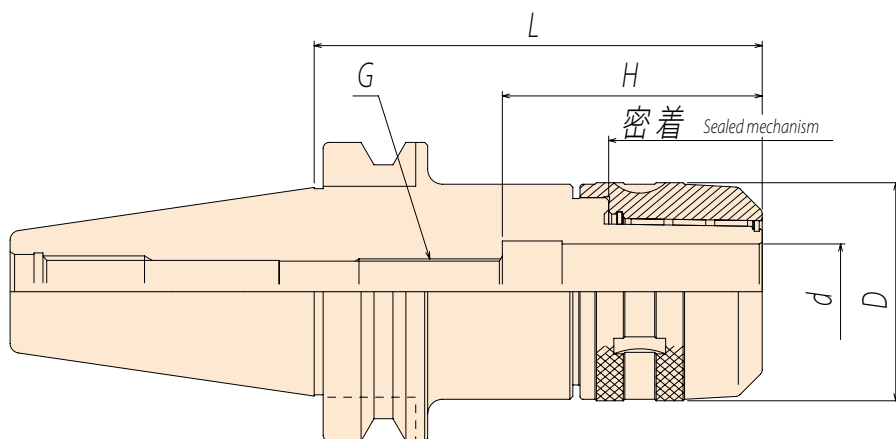
### 精度保証

- ◆ チャック口元から150mm先端にて10 $\mu$ を保証。

Guaranteed accuracy within 10 micron at 150mm from chuck nose.

### 寿命

- ◆ ニッケル、クロム、モリブデンを含有する。
  - ◆ 特殊鋼を焼入及びサブゼロ処理を施して、長寿命を保証。
- Highest quality material - Nickel Chrome Molybdenum steel, hardened and sub-zero treatment guarantees long life.



## BT30

CODE	$\phi d$	L	D	H	G
BT30-MMC20	20	75	52	67	M18 × P1.5
		90			

## BT40

CODE	$\phi d$	L	D	H	G
BT40-MMC20	20	90	52	67	M18 × P1.5
		120			
		150			
		200			
BT40-MMC25	25	90	60	80	M18 × P1.5
		120			
		150			
		200			
BT40-MMC32	32	90	73	80	M18 × P1.5
		105			
		120			
		150			
		200			
BT40-MMC42	42	120	93	90	M22 × P1.5

■ コレット、レンチ、バックアップスクリューは付属していません。詳細はP29,30

Purchase collet, wrench and back-up screw separately (see P29,30).

■ 特殊サイズも注文により製作いたします。Special size is available upon request.



# MMC ミルマックス ミーリングチャック

## MILLMAX MILLING CHUCK



### BT50

CODE	$\phi d$	L	D	H	G
BT50-MMC20	20	-105	52	67	M18 × P1.5
		-150			
		-200			
		-250			
		-300			
		-350			
BT50-MMC25	25	-105	60	80	M22 × P1.5
		-135			
		-150			
		-200			
		-250			
		-300			
BT50-MMC32	32	-105	73	87	M22 × P1.5
		-120			
		-135			
		-150			
		-200			
		-250			
		-300			
		-350			
		-400			
		-500			
BT50-MMC42	42	-105	93	105	M22 × P1.5
		-120			
		-135			
		-150			
		-200			
		-250			
		-300			
		-350			
		-400			
		-500			

- コレット、レンチ、バックアップスクリューは付属していません。詳細はP29,30  
Purchase collet, wrench and back-up screw separately (see P29,30).
- 特殊サイズも注文により製作いたします。Special size is available upon request.

## レンチ

### WRENCH

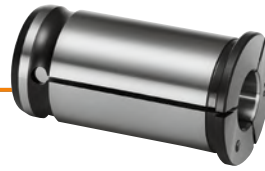


CODE	LENGTH	CHUCK
FS-20	210	MMC20
FS-25	240	MMC25
FS-32	270	MMC32
FS-42	270	MMC42



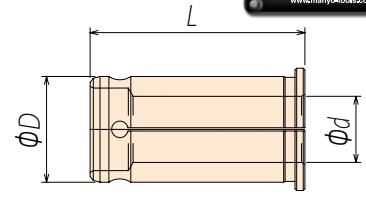
# MC ストレートコレット

## STRAIGHT COLLET



CODE	$\phi d$	D	L
MC20-	6, 8, 10, 12, 16	20	53
MC25-	6, 8, 10, 12, 16, 20	25	60
MC32-	6, 8, 10, 12, 16, 20, 25	32	65
MC42-	6, 8, 10, 12, 16, 20, 25, 32, 40	42	80

■特殊サイズも注文により製作いたします。 Special size is available upon request.



MC42-40

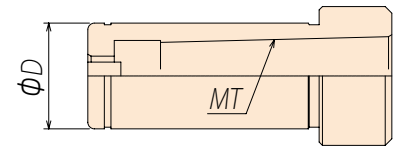


# MC-MT テーパースリーブ

## TAPER SLEEVE



CODE	MT	D
MC20-MT	MT1	20
MC32-MT	MT1, MT2, MT3	32
MC42-MT	MT1, MT2, MT3, MT4	42



# クーラントタイプ調整ネジ

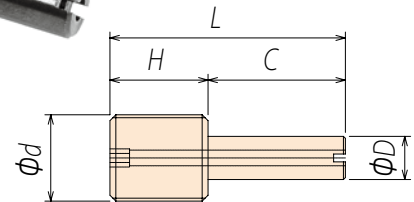
## ADJUST SCREW FOR COOLANT TYPE

### バックアップスクリュー

#### BACK-UP SCREW



CODE	d	D	L	C	H
M18-SN5	M18P=1.5	5	60	35	25
-SN11		11	50	25	
M22-SN5	M22P=1.5	5	70	45	25
-SN11		11	60	35	
-SN18		18	50	25	



### 高圧用バックアップスクリュー

#### BACK-UP SCREW FOR HIGH PRESSURE

CODE	d	D	L	H	h	O-ring
HRMS11	M11P=1.0	8	25	10	2.5	N 4
HRMS15	M15P=1.5	12			3	P 6
HRMS18	M18P=1.5	15	4		P 9	
HRMS22	M22P=1.5	19	5		P12	

