



クーラントスルー対応  
COOLANT THROUGH BODY

ヘッド交換式工具用

## ヘッドマスターアーバ (HMA)

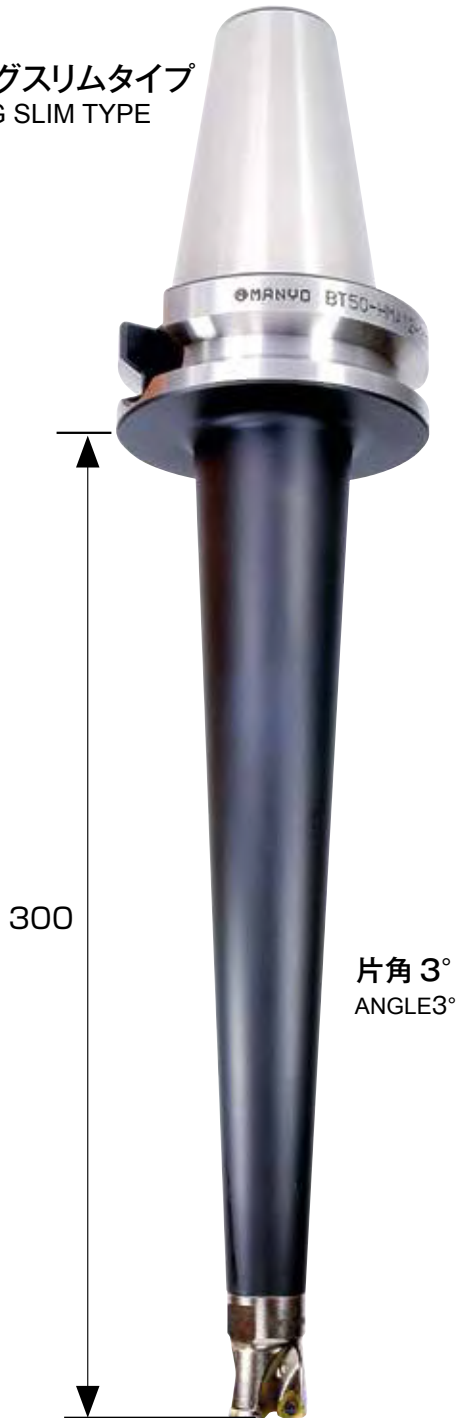
HEAD MASTER ARBOR

モジュラーヘッド用

ARBORS FOR MODULAR MILLS

詳細は P22

ロングスリムタイプ  
LONG SLIM TYPE



### 特長

- 金型や部品の加工において能率を飛躍的に向上いたします。
- ヘッド交換式で工具管理が容易。
- ロングスリムタイプを使う事によりワーク、治具等の干渉が軽減され作業性が向上いたします。
- 干渉の為、首下部を追加加工して使用していただけます。  
(モディフィケーション)
- BT、HSK シャンクアーバ ショートサイズからロングサイズまでフルラインナップ。

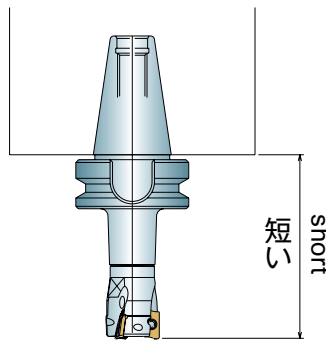
### Features (HMA type)

- Processing efficiency is drastically improved on die & mold and parts machining.
- Modular head style makes tool management easier.
- Less interference to workpiece and jig by using long and slim type.
- Arbor body can be modified to avoid interference.
- Variety of projection length on BT and HSK shanks.

工具突出し長さを最短にできるシステムで  
機械の剛性をフルに活用できます。

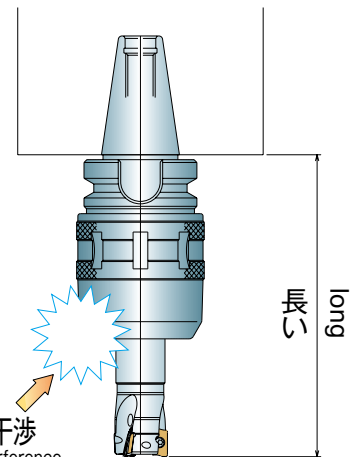
Higher rigidity thanks to minimum gauge length.

### ■ HMA アーバ



機械加工剛性向上  
RIGIDITY IMPROVEMENT

### ■ 市販ミーリングチャック



加工剛性低下  
RIGIDITY DECREASE

### 適合ヘッドメーカー

タンガロイ	タンダフレックス
ダイジェット	モジュラーヘッド
ケナメタル	スクリーオンエンドミル
SECO	コンビマスターヘッド
SANDVIK	モジュラーコロミル
三菱マテリアル	スクリーインツール
日立ツール	モジュラーミル
イ斯卡ル	マルチマスター除く

■取付け部 (ネジサイズとインコ径) が同じであれば他ヘッドもご使用いただけます。



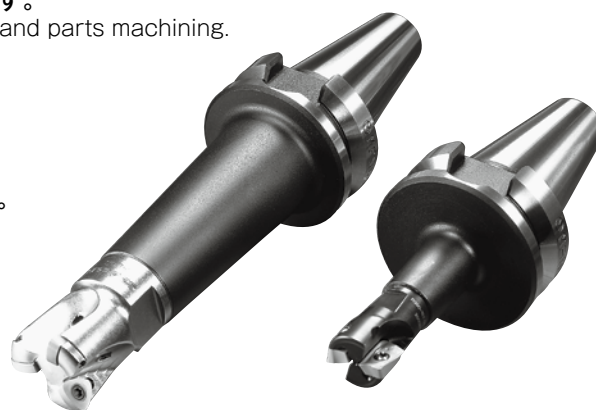
# HMA ヘッドマスターアーバ (モジュラーヘッド用)

## HEAD MASTER ARBOR (FOR MODULAR MILLS)



### 特長 Features

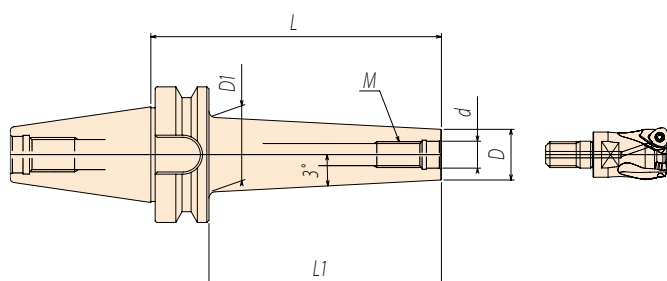
- ◆ 金型や部品の加工において能率を飛躍的に向上いたします。  
Processing efficiency is drastically improved on die & mold and parts machining.
- ◆ ヘッド交換式で工具管理が容易。  
Modular head style makes tool management easier.
- ◆ 干渉の為、首下部を追加加工して使用していただけます。  
Arbor body can be modified to avoid interference.
- ◆ ショートサイズからロングサイズまでフルラインナップ。  
Variety of projection length.
- ◆ センタースルーオイルホール対応。  
Coolant through body.



### 適合ヘッドメーカー

タンガロイ	タングフレックス
ダイジェット	モジュラーヘッド
ケナメタル	スクリーオンエンドミル
SECO	コンピマスターヘッド
SANDVIK	モジュラーコロミル
三菱マテリアル	スクリーインツール
日立ツール	モジュラーミル
イ斯卡ル	マルチマスター除く

■ 取付け部(ネジサイズとイン口径)が同じであれば  
他ヘッドもご使用いただけます。



### イン口詳細

CODE	M サイズ	φ d	d 深さ
HMA8	M8	8.5	9
HMA10	M10	10.5	
HMA12	M12	12.5	
HMA16	M16	17.0	

## BT30

CODE	L	L1	M	φ d	φ D	φ D1
BT30-HMA8	- 45	45	M8	8.5	14.5	16
	- 85	85				21.1
BT30-HMA10	- 45	45	M10	10.5	18.5	20
	- 85	85				25.1
BT30-HMA12	- 45	45	M12	12.5	23.5	25
	- 85	85				30.1
BT30-HMA16	- 45	45	M16	17	29	32
	- 85	85				

## BT40

CODE	L	L1	M	φ d	φ D	φ D1	
BT40-HMA8	- 45	45	M8	8.5	14.5	16	
	- 85	85				20.5	
BT40-HMA10	- 45	45	M10	10.5	18.5	20	
	- 85	85				24.5	
BT40-HMA12	- 45	45	M12	12.5	23.5	25	
	- 85	85				29.5	
	-135	135				108	34.8
BT40-HMA16	- 45	45	M16	17	29	32	
	- 85	85				58	35
	-135	135				108	40.3

■ 特殊サイズも注文により製作いたします。Special size is available upon request.



# HMA ヘッドマスターアーバ (モジュラーヘッド用)

HEAD MASTER ARBOR (FOR MODULAR MILLS)



## BT50

CODE	L	L1	M	φd	φD	φD1
BT50-HMA8	- 85	85	M8	8.5	14.5	19.4
	-135	135				24.6
BT50-HMA10	- 85	85	M10	10.5	18.5	20
	-135	135				28.6
BT50-HMA12	- 85	85	M12	12.5	23.5	25
	-135	135				33.6
	-185	185				38.9
	-250	250				45.7
	-300	300				50.9
BT50-HMA16	- 85	85	M16	17	29	32
	-135	135				39.1
	-185	185				44.4
	-250	250				51.2
	-300	300				56.4

■特殊サイズも注文により製作いたします。 Special size is available upon request.

## HMA-ST ストレートシャンク ヘッドマスターアーバ (モジュラーヘッド用)

STRAIGHT SHANK HEAD MASTER ARBOR (FOR MODULAR MILLS)

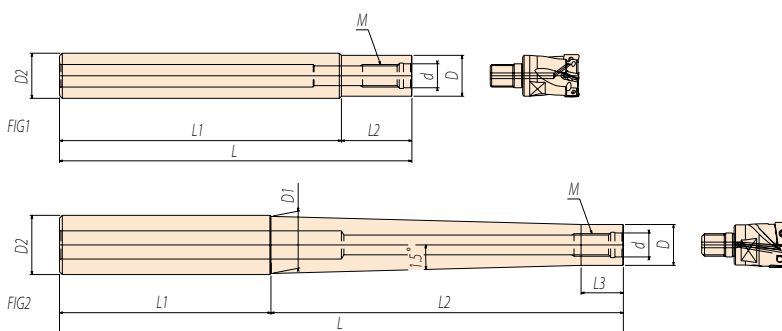
### 特長 Features

- ◆ 金型や部品の加工において能率を飛躍的に向上いたします。  
Processing efficiency is drastically improved on die & mold and parts machining.
- ◆ ヘッド交換式で工具管理が容易。  
Modular head style makes tool management easier.
- ◆ 干渉の為、首下部を追加加工して使用していただけます。  
Arbor body can be modified to avoid interference.
- ◆ センタースルーオイルホール対応。  
Coolant through body.

### 適合ヘッドメーカー

タンガロイ	タングフレックス
ダイジェット	モジュラーヘッド
ケナメタル	スクリューオンエンドミル
SECO	コンビマスターヘッド
SANDVIK	モジュラーコロミル
三菱マテリアル	スクリューインツール
日立ツール	モジュラーミル
イ斯卡ル	マルチマスター除く

■取付け部(ネジサイズとイン口径)が同じであれば他ヘッドもご使用いただけます。



## ST

CODE	FIG	φD2	L	L1	L2	L3	M	φd	φD	φD1
ST16-HMA8	1	16	150	120	30	-	M8	8.5	14.5	-
			200	150	50					
ST20-HMA10	1	20	150	120	30	-	M10	10.5	18.5	-
			200	150	50					
			250	200						
ST25-HMA12	1	25	150	120	30	-	M12	12.5	23.5	-
			200	150	50					
			250	200						
			300	200	100					
ST32-HMA16	1	32	200	150	50	-	M16	17	29	-
			250	200						
			300	200	100					
ST42-HMA16	2	42	400	150	250	30				40.5

■特殊サイズも注文により製作いたします。 Special size is available upon request.