



FM フェイスミルアーバ

FACE MILL ARBOR (TYPE-A)

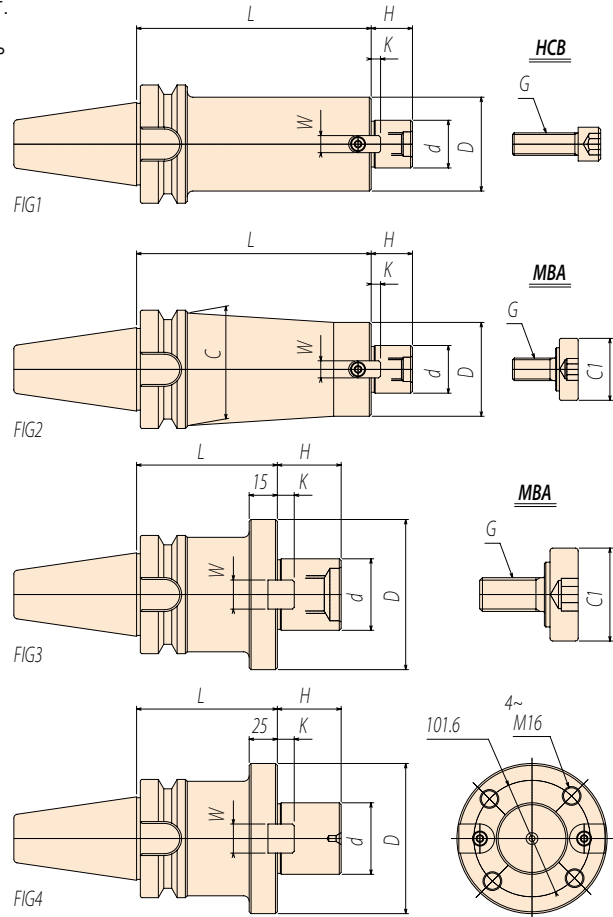


センタースルーオイルホール対応可能！（オプション）

Coolant through oil hole type is available (option).

JIS B 4113規格正面フライスカッタ用アーバ

- ◆豊富な種類で多種多様の cutter に対応。
Plenty types are available for various types of cutter.
- ◆荒引きから仕上げまで幅広くご利用いただけます。
Can be widely used from roughing to finishing.



BT30

CODE	FIG	φd	L	D	H	K	W	C	C1	G
BT30-FM16 - 45	1	16	45	32	16	5	8	-	-	HCB-M8
			75							
BT30-FM22.225 - 45	1	22.225	45	45	18	4	8	-	-	HCB-M10
			75							

BT40

CODE	FIG	φd	L	D	H	K	W	C	C1	G
BT40-FM16 - 75	1	16	75	32	16	5	8	-	-	HCB-M8
			100							
			125							
			150							
			175							
BT40-FM22.225 - 75	1	22.225	75	45	18	4	8	-	-	HCB-M10
			100							
			125							
			150							
			175							

■特殊サイズも注文により製作いたします。 Special size is available upon request.

センタースルーオイルホールのご用命は語尾に(-OH)とご指示願います。

センタースルーにてご使用の場合は穴あきクランプボルトが別途必要です。詳細はP75

When ordering coolant through type, add "-OH" to the end of model number.

Special clamping bolt with coolant hole is required for coolant through type (See page 75).



FMA フェイスミルアーバ

FACE MILL ARBOR (TYPE-A)



BT30

CODE	FIG	φd	L	D	H	K	W	C	C1	G
BT30-FMA25.4 - 45	1	25.4	45	50	22	5	9.5	-	33	MBA-M12
			75							
BT30-FMA31.75 - 45	3	31.75	45	60	30	7	12.7	-	40	MBA-M16

BT40

CODE	FIG	φd	L	D	H	K	W	C	C1	G
BT40-FMA25.4 - 45	1	25.4	45	50	22	5	9.5	-	33	MBA-M12
			75							
			100							
			105							
			125							
BT40-FMA25.4 - 150	2	25.4	150	50	22	5	9.5	60	33	MBA-M12
			125							
BT40-FMA31.75 - 75	1	31.75	75	60	30	7	12.7	-	40	MBA-M16
			100							
			125							
			150							
BT40-FMA38.1 - 75	3	38.1	75	80	34	9	15.9	-	50	MBA-M20
			100							

BT50

CODE	FIG	φd	L	D	H	K	W	C	C1	G
BT50-FMA25.4 - 90	2	25.4	90	50	22	5	9.5	-	33	MBA-M12
			150							
			200							
			250							
			300							
			350							
BT50-FMA31.75 - 45	2	31.75	45	60	30	7	12.7	-	40	MBA-M16
			75							
			105							
			150							
			200							
			250							
			300							
			350							
			70							
80										
BT50-FMA38.1 - 45	1	38.1	45	80	34	9	15.9	-	50	MBA-M20
			75							
			105							
			150							
			200							
			250							
			300							
			350							
BT50-FMA50.8 - 45	1	50.8	45	100	36	10	19.05	-	65	MBA-M24
			75							
			105							
			150							
			200							
			250							
BT50-FMA47.625 - 75	4	47.625	75	128.57	38	12.5	25.4	-	-	HCB-M16
			100							
			150							
			200							

■特殊サイズも注文により製作いたします。 Special size is available upon request.

FMA47.625 → FMB60 変換スリーブ

CODE
φ 47.625 × φ 60



FMB フェイスミルアーバ

FACE MILL ARBOR (TYPE-B)



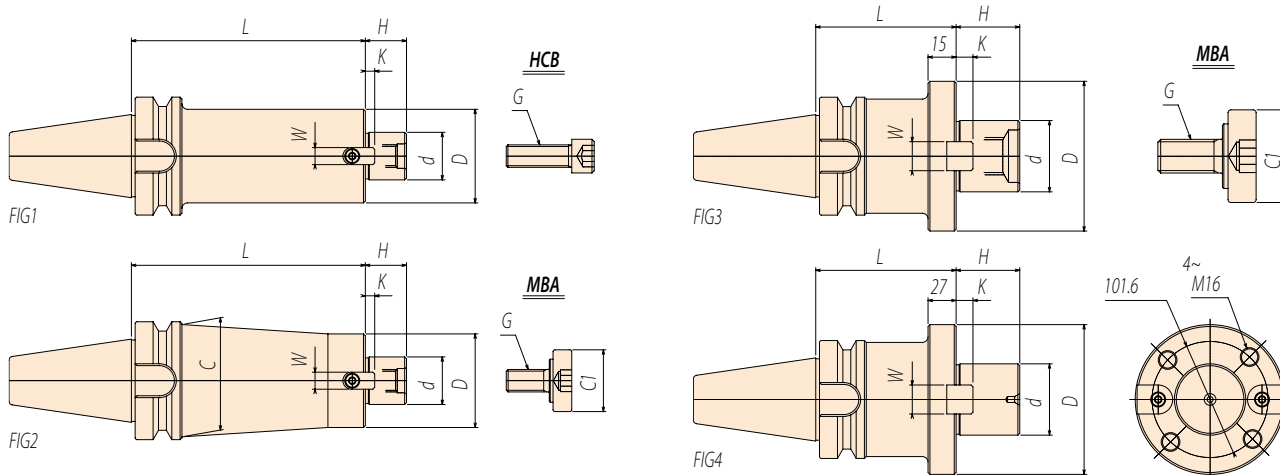
センタースルーオイルホール対応可能! (オプション)

Coolant through oil hole type is available (option).

サンドビック社、セコ社正面フライス用

◆豊富な種類で多種多様なカッタに対応。

Plenty types are available for various types of cutter.



BT40

CODE	FIG	ϕd	L	D	H	K	W	C	C1	G
BT40-FMB25.4 - 75 -100 -125 -150	3	25.4	75	78	26	5	9.5	-	33	MBA-M12
			100							
			125							
			150							
BT40-FMB27 - 75 -100 -125 -150	3	27	75	78	26	6	12	-	33	MBA-M12
			100							
			125							
			150							

BT50

CODE	FIG	ϕd	L	D	H	K	W	C	C1	G
BT50-FMB25.4 -150 -200 -250 -300 -350	1	25.4	150	80	26	5	9.5	-	33	MBA-M12
			200							
			250							
			300							
			350							
BT50-FMB27 -150 -200 -250 -300 -350	1	27	150	80	26	6	12	-	33	MBA-M12
			200							
			250							
			300							
			350							
BT50-FMB38.1 - 75 -150 -200 -250 -300	1	38.1	75	85	26	9	15.9	-	50	MBA-M20
			150							
			200							
			250							
			300							
BT50-FMB40 -105 -150 -200 -250 -300	1	40	105	85	26	8.5	16	-	50	MBA-M20
			150							
			200							
			250							
			300							
BT50-FMB60 - 75	4	60	75	140	25	12.5	25.4	-	-	4 ~ M16

■特殊サイズも注文により製作いたします。 Special size is available upon request.

センタースルーオイルホールのご用命は語尾に(-OH)とご指示願います。

センタースルーにてご使用の場合は穴あきクランプボルトが別途必要です。詳細はP75

When ordering coolant through type, add "-OH" to the end of model number.

Special clamping bolt with coolant hole is required for coolant through type (See page 75).



FMC フェイスミルアーバ

FACE MILL ARBOR (TYPE-C)



BT30

CODE	FIG	φd	L	D	H	K	W	C	C1	G
BT30-FMC22 - 45	1	22	45	45	18	5	10	-	-	HCB-M10
			75							
BT30-FMC27 - 45	3	27	45	70	20	6	12	-	-	M12

BT40

CODE	FIG	φd	L	D	H	K	W	C	C1	G
BT40-FMC22 - 75	1	22	75	45	18	5	10	-	-	HCB-M10
			100							
			125							
			150							
BT40-FMC25.4 - 75	3	25.4	75	68	20	5	9.5	-	-	HCB-M12
			100							
			125							
			150							
BT40-FMC27 - 75	3	27	75	68	20	6	12	-	-	HCB-M12
			100							
			125							
			150							
BT40-FMC32 - 75	3	32	75	83	22	7	14	-	-	HCB-M16
			100							

BT50

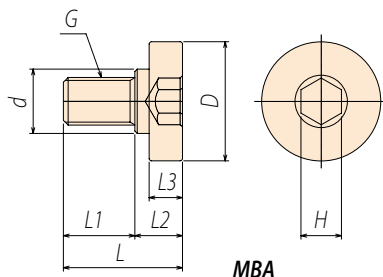
CODE	FIG	φd	L	D	H	K	W	C	C1	G
BT50-FMC22 - 60	1	22	60	45	18	5	10	-	-	HCB-M10
			105							
			150							
	2		200					60		
			250							
			300							
BT50-FMC25.4 - 105	1	25.4	105	70	20	5	9.5	-	-	HCB-M12
			150							
			200							
			250							
			300							
			350							
BT50-FMC27 - 105	1	27	105	70	20	6	12	-	-	HCB-M12
			150							
			200							
			250							
			300							
			350							
BT50-FMC32 - 105	1	32	105	85	22	7	14	-	-	HCB-M16
			150							
			200							
			250							
			300							
			350							
BT50-FMC38.1 - 105	1	38.1	105	85	22	7	15.9	-	-	HCB-M16
			150							
			180							
			200							
			250							
			300							

■特殊サイズも注文により製作いたします。 Special size is available upon request.

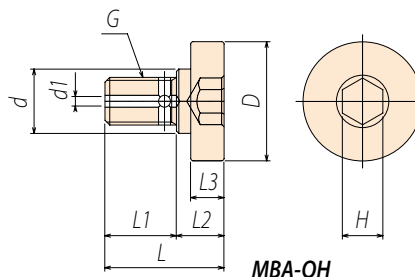


MBA クランプボルト

CLAMP BOLT FOR FACE MILL ARBOR



MBA



MBA-OH

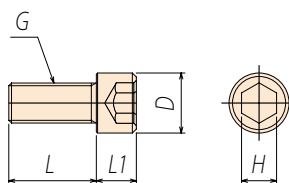
CODE	D	d	L	L1	L2	L3	G	H
MBA-M 8	20	15	25	16	9	7	M 8xP=1.25	6
M10	28	18	31	20	11	9	M10xP=1.5	8
M12	33	23	35	23	12	10	M12xP=1.75	10
M16	40		38	22	16		M16xP=2.0	14
M20	50	27	50	30	20	14	M20xP=2.5	17
M24	65	37	58	34	24		M24xP=3.0	

MBA-OH センタースルー用クランプボルト

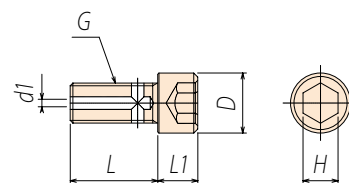
CODE	D	d	d1	L	L1	L2	L3	G	H
MBA-M16-OH	40	23	4	38	22	16	10	M16xP=2.0	14
M20-OH	50	27		50	30	20	14	M20xP=2.5	17
M24-OH	65	37		58	34	24		M24xP=3.0	

HCB キャップボルト

CAP BOLT FOR FACE MILL ARBOR



HCB



HCB-OH

CODE	D	L	L1	G	H
HCB-M 8x35	13	35	8	M 8xP=1.25	6
M10x35	16		10	M10xP=1.5	8
M12x35	18		12	M12xP=1.75	10
M16x40	24	40	16	M16xP=2.0	14

HCB-OH センタースルー用キャップボルト

CODE	D	d1	L	L1	G	H
HCB-M 8x35-OH	13	3	35	8	M 8xP=1.25	6
M10x35-OH	16			10	M10xP=1.5	8
M12x35-OH	18			12	M12xP=1.75	10
M16x40-OH	24	4	40	16	M16xP=2.0	14

MBA クランプボルト CLAMP BOLT FOR FACE MILL ARBOR



FMH オイルホール付カタ用アーバ

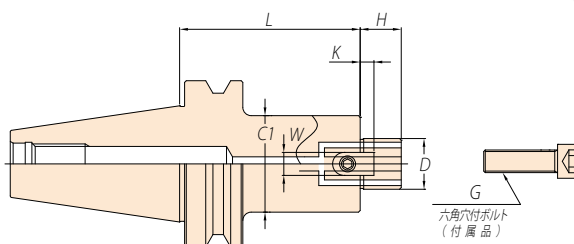
ARBOR FOR CUTTERS WITH OIL HOLE



特長 Features

- ◆ ホルダイノロー端面からオイルホール付
カタヘクーラント供給。

Coolant can be supplied to cutter with oil hole from end face of pilot.



BT30

CODE	D	L	C1	H	W	K	G
BT30-FMH16 - 29 - 35	16	35	29	16	8	5	M8 × 25
			37				
BT30-FMH22 - 47 - 40	22	40	47	18	10	5	M10 × 30

BT40

CODE	D	L	C1	H	W	K	G
BT40-FMH16 - 29 - 60	16	60	29	16	8	5	M8 × 25
		105					
BT40-FMH16 - 37 - 60	16	60	37	16	8	5	M8 × 25
		105					
BT40-FMH22 - 47 - 60	22	60	47	18	10	5	M10 × 30
		105					
BT40-FMH22 - 60 - 60	22	60	60	18	10	5	M10 × 30
		105					
BT40-FMH27 - 60 - 60	27	60	60	20	12	6	M12 × 35
		105					

BT50

CODE	D	L	C1	H	W	K	G
BT50-FMH16 - 29 - 60	16	60	29	16	8	5	M8 × 25
		105					
		150					
BT50-FMH16 - 37 - 60	16	60	37	16	8	5	M8 × 25
		105					
		150					
BT50-FMH22 - 47 - 60	22	60	47	18	10	5	M10 × 30
		105					
		150					
		200					
		250					
BT50-FMH22 - 60 - 60	22	60	60	18	10	5	M10 × 30
		105					
		150					
		200					
		250					
BT50-FMH25.4 - 60 - 60	25.4	60	60	22	9.5	5	M12 × 35
		105					
		150					
BT50-FMH27 - 60 - 60	27	60	60	20	12	6	M12 × 35
		105					
		150					
		200					
		250					
BT50-FMH27 - 76 - 60	27	60	76	20	12	6	M12 × 35
		105					
		150					
		200					
		250					
BT50-FMH31.75 - 76 - 60	31.75	60	76	30	12.7	7	M16 × 35
		105					
		150					
		200					
		250					
BT50-FMH31.75 - 96 - 60	31.75	60	96	30	12.7	7	M16 × 35
		105					
		150					